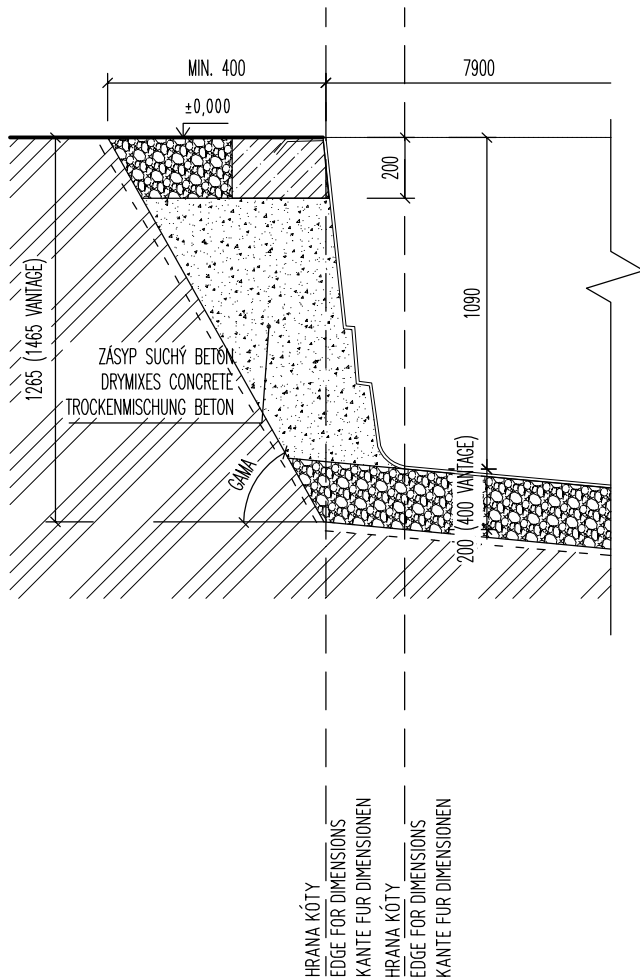




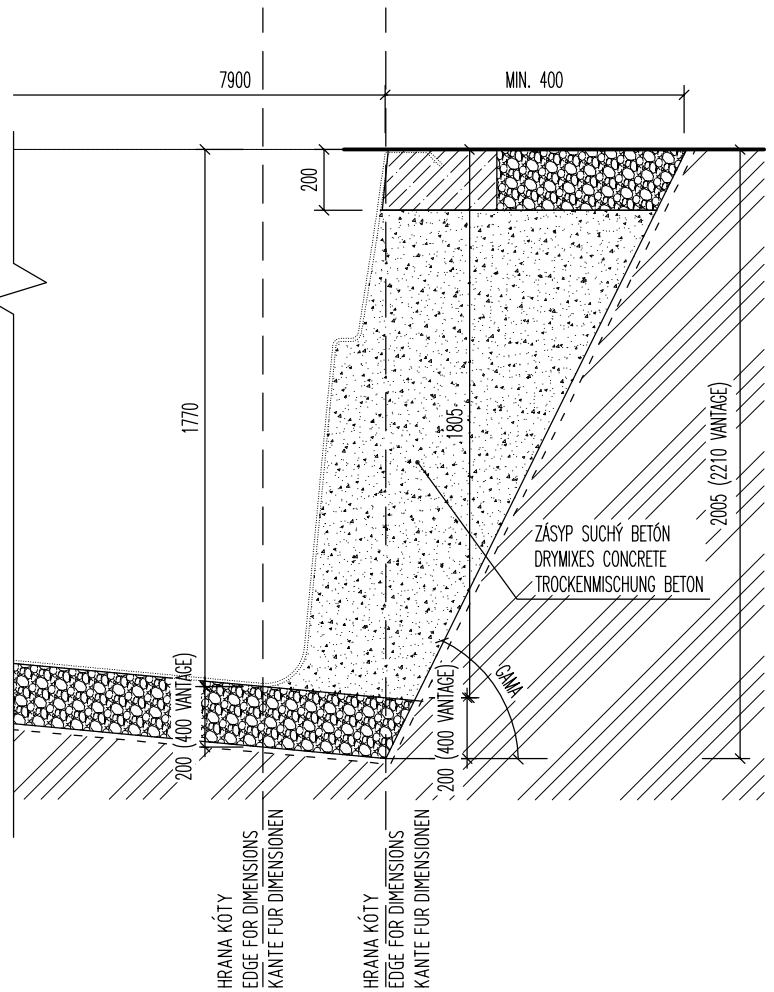
# DETAIL "a" M 1: 25

DETAIL OF EXCAVATIONS  
AUSHUBGRUNDRISS DETAIL



# DETAIL "b" M 1: 25

DETAIL OF EXCAVATIONS  
AUSHUBGRUNDRISS DETAIL



NÁZOV VÝKRESU:  
DRAWING NAME:  
ZEICHNUNG NAME:

## X-TRAINER 82 VÝKOPY DETAIL DRAWING OF EXCAVATIONS AUSHUBGRUNDRISS

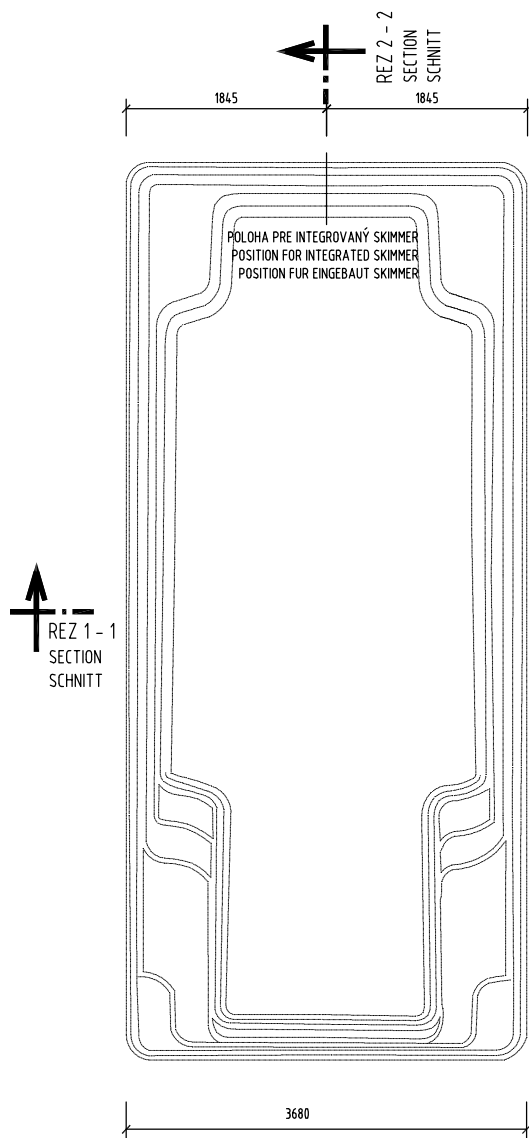
**COMPASS**   
*enjoy the moment*

[www.compasspools.eu](http://www.compasspools.eu)

KRESLIL: DRAWN BY / ZEICHNER:	ING. PETER KALETA	DÁTUM: DATUM / DATUM:	02/2022
MIERKA: SCALE/MASSTABE:	1:50	FORMÁT DRAWING FORMAT / ZEICHNUNG FORMAT:	A4
VERZIA: VERSION:	3	ČÍSLO DRAWING NUMBER: ZEICHNUNG NUMBER:	<b>3</b>

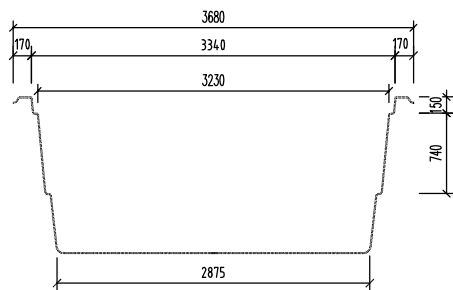
# POHĽAD ZHORA M 1:50

TOP ELEVATION  
OBERANSICHT



## REZ 1 - 1 M 1:50

CROSS SECTION  
QUERSCHNITT

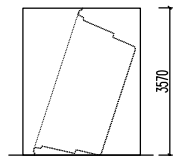


POZNÁMKA / NOTE / ANMERKUNG :

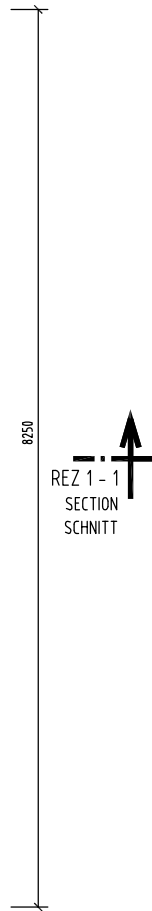
HĽUBKA STENY BAZÉNA JE CCA. 10 MM  
TOLERANCIA PRESNOSTI 7 - 10 MM

THICKNESS OF THE SIDEWALL OF SWIMMING POOL IS APPROX. 10 MM.  
MEASURED WITH TOLERANCE RATE 7 - 10 MM

DIE SCHWIMMBADWAND DÜCKE IS CA. 10 MM.  
DÜCKENTOLERANZ IST 7 - 10 MM.

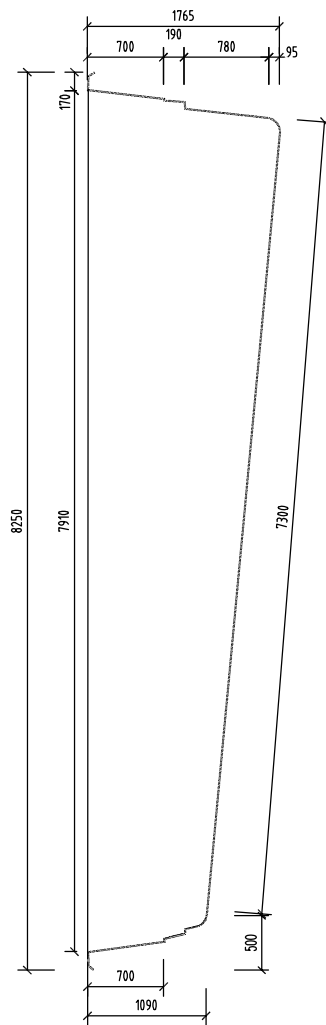


POOL HIGH FOR CONTAINER FOR SEA  
TRANSPORT IS 3570MM.



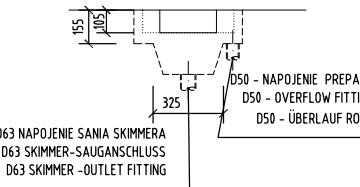
## REZ 2 - 2 M 1:50

LONGITUDINAL SECTION  
QUERSCHNITT



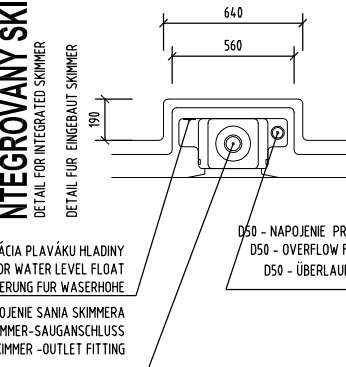
## DETAIL ÚPRAVY INTEGROVANÝ SKIMMER M 1:25

DETAIL FOR INTEGRATED SKIMMER



## DETAIL ÚPRAVY INTEGROVANÝ SKIMMER

DETAIL FOR INTEGRATED SKIMMER



NÁZOV VÝKRESU:  
DRAWING NAME:  
ZEICHNUNG NAME:

# X-TRAINER 82 GEOMETRIA BAZÉNA

## GEOMETRY OF SWIMMING POOL SCHWIMMBAD GEOMETRIE

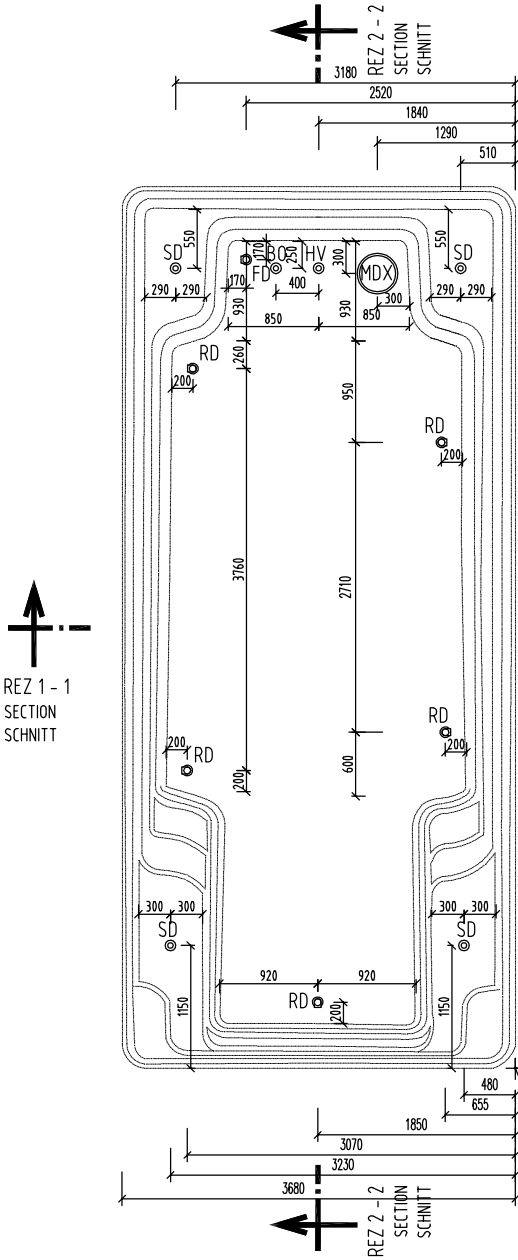
**COMPASS**  
*enjoy the moment*

[www.compasspools.eu](http://www.compasspools.eu)

KRESIL: DRAWN BY / ZEICHNER:	ING. PETER KAĽETA	DÁTUM: DATE / DATUM:	02/2022
MIERKA: SCALE/MASSSTABE:	1:50	FORMÁT: DRAWING FORMAT / ZEICHNUNG FORMAT:	A3
VERZIA: VERSION: VERSION:	3	ČÍSLO: DRAWING NUMBER: ZEICHNUNG NUMBER:	1

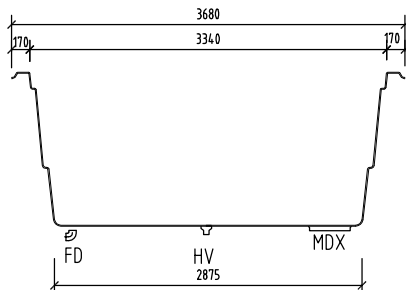
# POHĽAD ZHORA M 1:50

TOP ELEVATION  
OBERANSICHT



## REZ 1 - 1 M 1:50

CROSS SECTION  
QUERSCHNITT

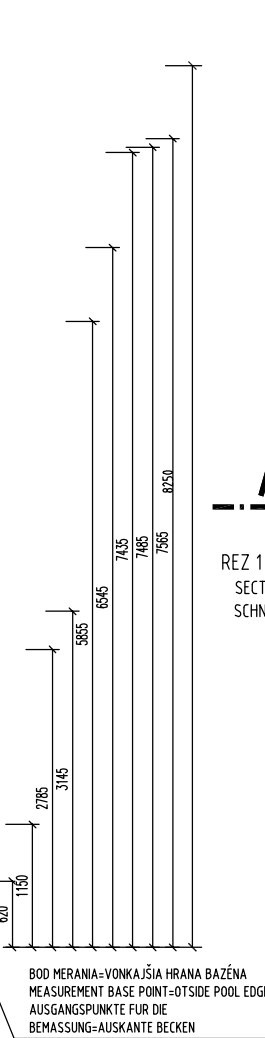


POZNÁMKA / NOTE / ANMERKUNG:

OTVORY NA OSADENIE TECHNOLOGICKÝCH OTVOROV  
NÁKRES JE V PRESNOSTI ±30 MM.

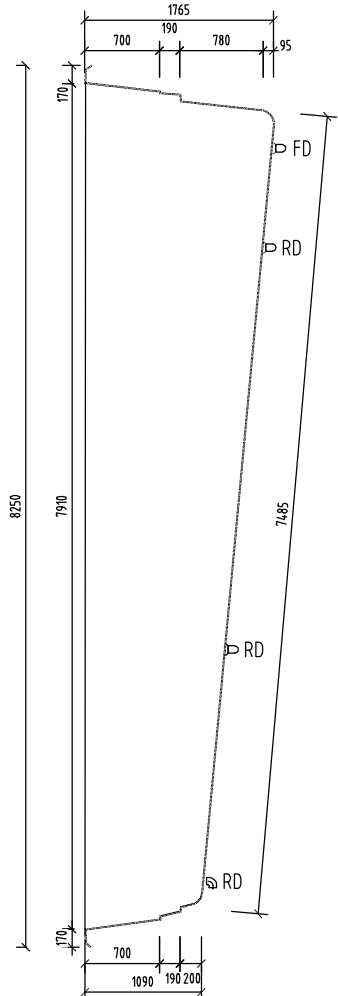
POSITION FOR TECHNOLOGICAL HOLES ON DRAWINGS IS  
IN TOLERANCE ±30 MM.

POSITION FÜR TECHNOLOGISCHE BOHRUNGEN IN DER  
ZEICHNUNG  
IST IN TOLERANZ ±30 MM.



## REZ 2 - 2 M 1:50

LONGITUDINAL SECTION  
QUERSCHNITT



BOD MERANIA=VONKAŠIA HRANA BAZÉNA  
MEASUREMENT BASE POINT=OUTSIDE POOL EDGE  
AUSGANGSPUNKTE FÜR DIE  
BEMASSUNG=AUSKANTE BECKEN

### Upozornenie:

Poloha otvorov sa môže líšiť. Pri objednávke bazéna s Vantage odporúčame v nechať bazén premerať v našom sklade. Prosím, dajte nám vedieť, keď zadáte svoju objednávku.

System Vantage v súčasnosti nespĺňa požiadavky normy DIN EN 16582-1

### Notice:

The position of the holes may change. When ordering a pool with Vantage, we recommend having the pools measured in our warehouse.

Please let us know when you place your order.

The Vantage system does not currently meet the requirements of DIN EN 16582-1

### Hinweis:

Die Masse sind unter Vorbehalt und Änderungen sind möglich. Bei Bestellung eines Pools mit Vantage empfehlen wir, da Becken bei uns am Lager, bei Bedarf nachmessen zu lassen.

Bitte weisen Sie uns bei der Bestellung darauf hin.

Das Vantage-System entspricht zur Zeit nicht den Anforderungen der DIN EN-Norm 16582-1

- MDX - DNOVÁ VÝPUŠŤ / BOTTOM OUTLET / BODENAUSLAUF 1x
- HV - HYDROSTATICKÝ VENTIL / HYDROSTATIC VALVE / HYDROSTATISCHE VENTIL 1x
- FD - FIXNÁ DÝZA / FIXED NOZZLE / FESTEN DUSE 1x
- RD - ROTAČNÁ DÝZA / ROTATED NOZZLE / ROTATION DUSE 5x
- SD - SCHODOVÁ DÝZA / STAIR NOZZLE / TREPPE DUSE 4x
- BO - DNOVÁ VÝPUŠŤ / BOTTOM OUTLET / BODEN DUSE 1x

NÁZOV VÝKRESU / TECHNOLOGISCHE HOLES / ZEICHNUNG NAME:

**X-TRAINER 82**  
**TECHNOLOGICKÉ PRESTUPY**  
TECHNOLOGICAL HOLES  
VANTAGE VERSION  
TECHNOLOGISCHE HOLES  
VANTAGE VERSION

**COMPASS**  
*enjoy the moment*

[www.compasspools.eu](http://www.compasspools.eu)

KRESIL: DRAWN BY / ZEICHNER:	ING. PETER KALETA	DÁTUM: DATE / DATUM:	02/2022
MERKA: SCALE/MASSTABE:	1:50	FORMÁT: DRAWING FORMAT / ZEICHNUNG FORMAT:	A3
VERZIA: VERSION:	3	ČÍSLO: DRAWING NUMBER / ZEICHNUNG NUMBER:	<b>3</b>

Chyby, Hlažové chyby a technické zmeny vyhradené!

Subject to errors, misprints and technical changes!

Irrtum, Druckfehler und Änderungen vorbehalten!