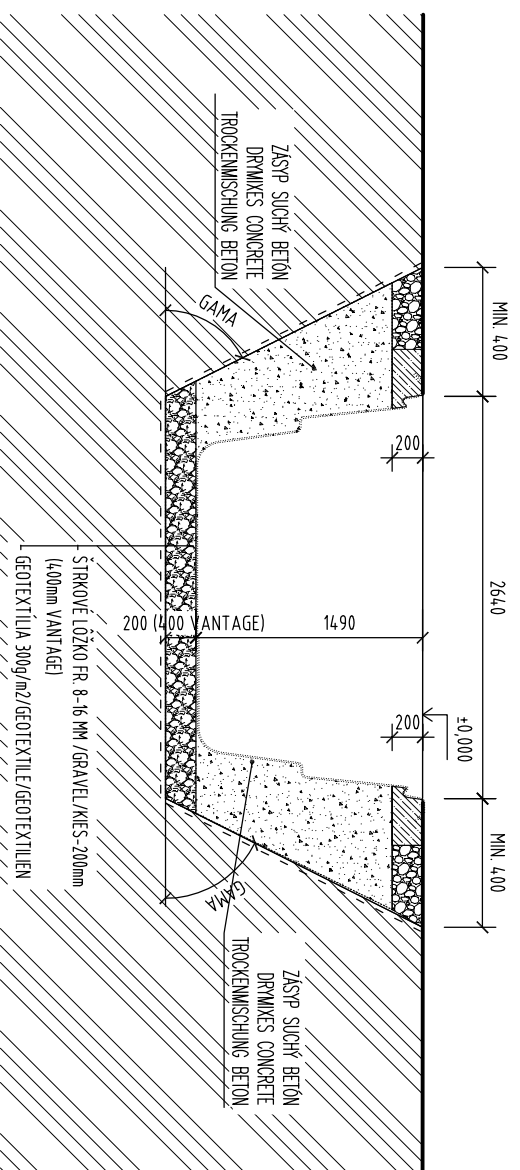
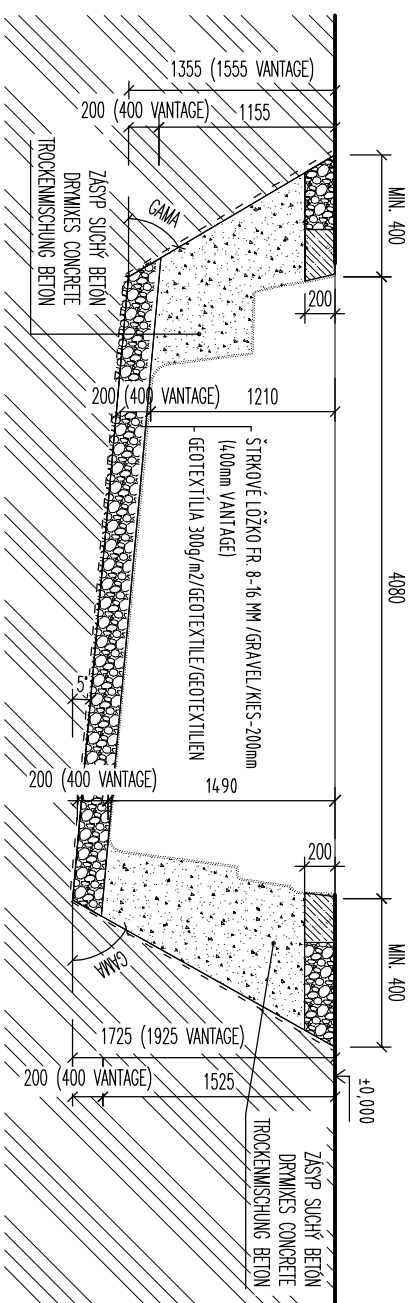
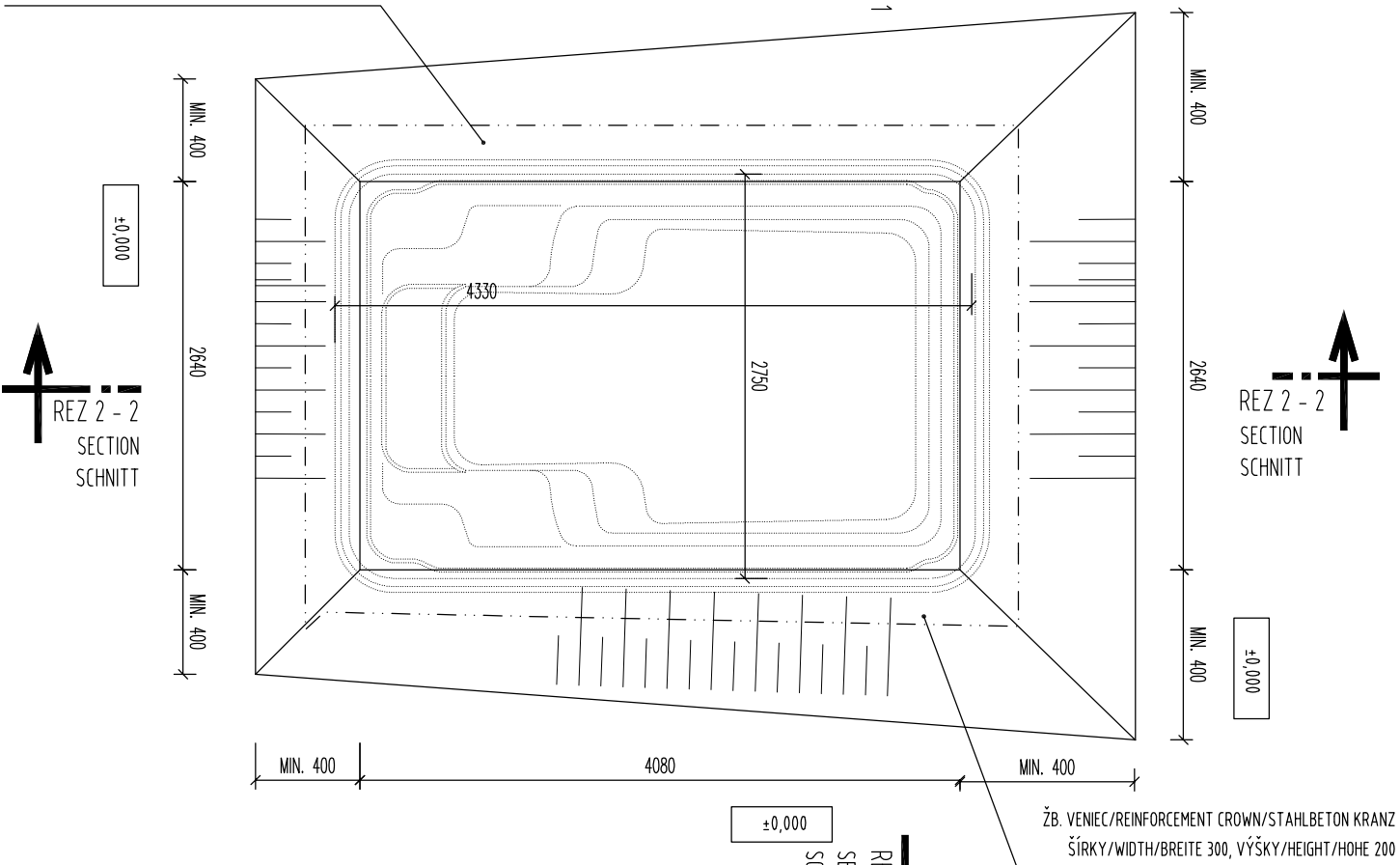


ZB. VENIEC/REINFORCEMENT CROWN/STAHLBETON KRANZ  
ŠÍRKY/WIDTH/BREITE 300, VÝŠKY/HEIGHT/HOHE 200



**Pozor!**  
V prípade že plánujete ľah bazénu opatrit bazénových obkladových kameňov je potrebné pri už vykopych práčach zohľadniť hĺbku týchto bazénových obkladových kameňov.

**Caution!**  
When laying pool edge stones on the pool edge, the thickness of the pool edge stones must be taken into account when excavating.

**Achtung!**  
Beim Verlegen von Betonrandstein auf dem Beckenkopf, muss die Stärke der Beckenrandsteine beim Ausbuhmass beachtet werden.

**UPOZORNENIE:**

Je potrebné skontrolovať únosnosť podlažia a prijať vhodné opatrenia.

V prípade podzemných vôd je potrebné prijať a dodržiavať osobitné bezpečnostné opatrenia:

- Betónová doska.
- Ochrana proti vztlakovej vode atď.
- obmedzuje sa zníženie hladiny bazénovej vody pod hladinu podzemnej vody
- Predpokladá sa, že existujúce podlažie v oblasti povodia má tlak pôdy minimálne 200kN/m<sup>2</sup>
- > Odporúča sa konzultácia so špecializovanými projektantmi, geológmi atď.

**Návrh:**

The subsoil is to be checked for its load-bearing capacity and appropriate precautions to be taken. In the case of groundwater, special safety precautions must be taken and observed.

- Concrete - slab.
- Buoyancy protection, etc.
- lowering of the pool water level below the groundwater level is restricted.
- It is assumed that the existing subsoil in the area of the basin has a soil pressure of at least 200kN/m<sup>2</sup>.
- > Consultation with specialist planners, geologists, is recommended etc.

**Hinweis:**

Der Untergrund ist auf die Tragfähigkeit zu prüfen und dementsprechende Vorkehrungen zu treffen. Bei Grundwasser sind besondere Sicherheitsvorkehrungen zu ergreifen und einzuhalten:

- Beton - Bodenplatte.
- Auftriebsicherung usw.
- Kein senken des Beckenwasserspiegels unter den Grundwasserspiegel
- Es wird davon ausgegangen dass der vorhandene Baugrund im Bereich Des Beckens eine Bodenpressung von mind. 200 kN/m<sup>2</sup> aufweist!
- > Rücksprache mit Fachplaner, Geologe etc.

VÝKOPY SÚ ZAKRESLENÉ PRE ŠTANDARDNÚ KVALITU ZEMINY

BEZ POMOČNÉHO PAŽENIA, PODĽA KVALITY ZEMINY JE POTREBNÉ

VÝKOPOVU JAVU PAŽIŤ A MENIT ROZMĚŠAČI ÚHOL. MIN OBJEM VÝKOPOV 23,53 M3

THE EXCAVATIONS ARE DESIGNED FOR STANDARD SOIL

WITHOUT OTHER SUPPORT STRUCTURE USING OF SUPPORT STRUCTURE OF EXCAVATIONS

DEPENDS ON THE QUALITY OF SOIL. MIN. VOLUME OF EXCAVATIONS IS 23.53 M3.

AUSHUB IST FÜR STANDARD ERDE PROJEKTIERT OHNE HILFSCHALUNG

DIE HILFSCHALUNG EINSATZ LIEGT ERDEQUALITÄT AN. MIN. AUSHUBVOLUMEN IST 23.53M3.

MAZOV VÝKRESU  
DRAWING NAME:  
ZEČHNING NAME:

**X-TRAINER 45**

**VÝKOPY**

**DRAWING OF EXCAVATIONS**

**AUSHUBGRUNDRISS**



[www.compasspools.eu](http://www.compasspools.eu)

KRESLI: ING. PETER KALETÁ	DÁTUM: 02/2022
DRAHM BY / ZEČENER:	DATUM / DATUM:
MĚRKA: 1:50	FORMÁT: A3
VERŽIA: 3	DRAHMNG FORMÁT / ZEČENING FORMAT:
VERSON: 3	ZEČENING NUMBER:

**2**

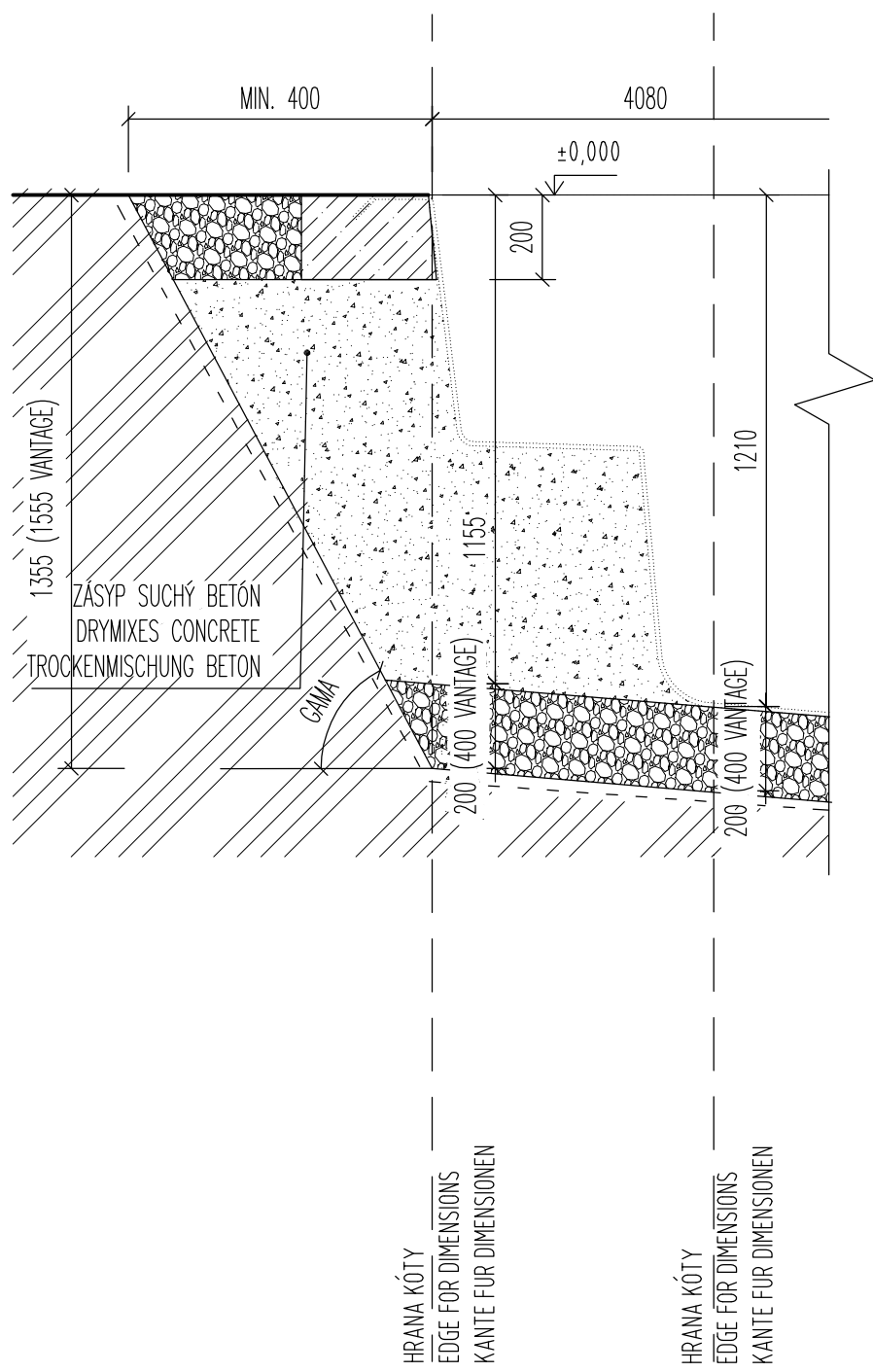
Chyby, tlačové chyby a technické zmeny vyhradené!

Subject to errors, misprints and technical changes!

Irrtum, Druckfehler und Änderungen vorbehalten!

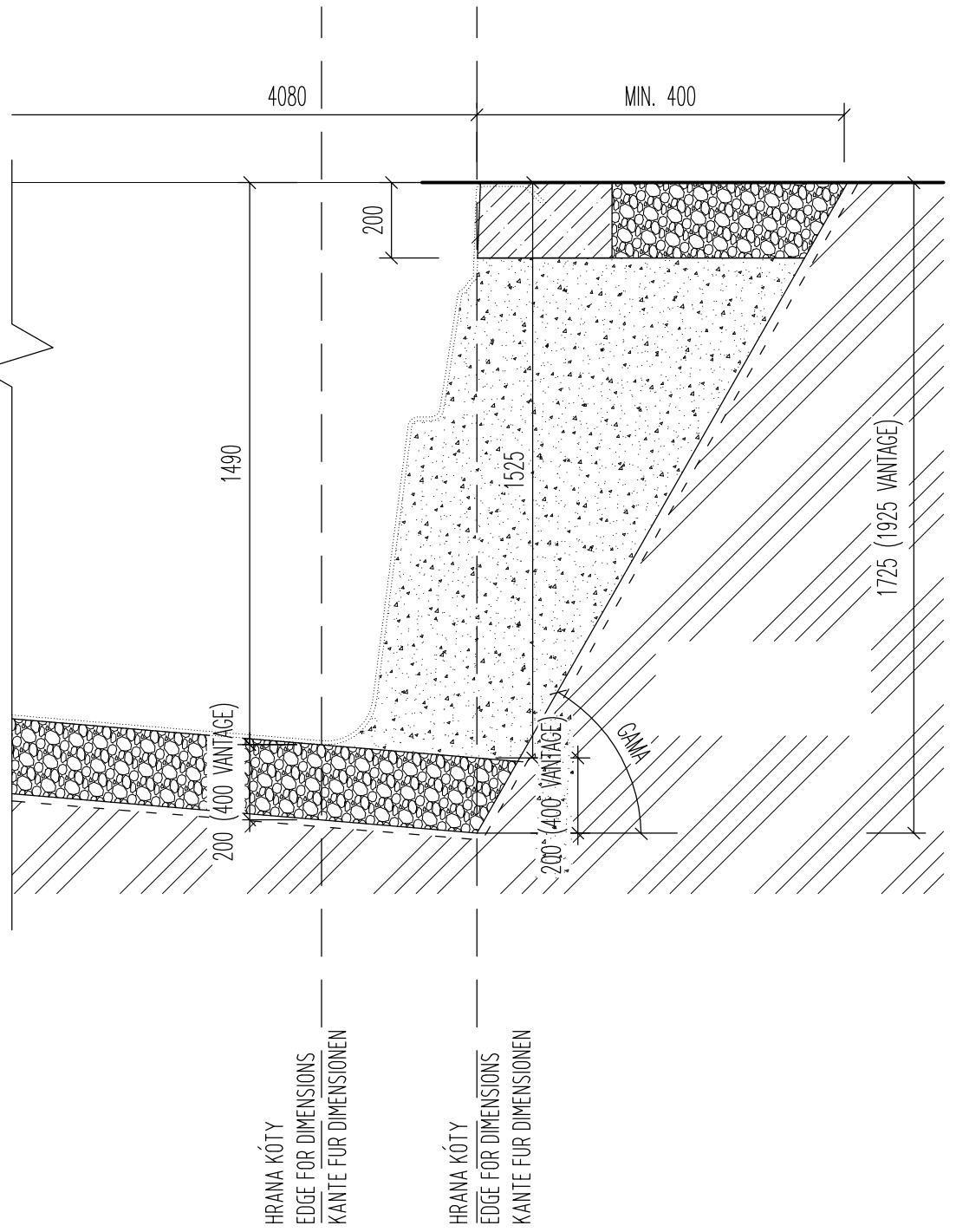
# DETAIL "a" M 1 : 25

DETAIL OF EXCAVATIONS  
AUSHUBGRUNDRISS DETAIL



# DETAIL "b" M 1 : 25

DETAIL OF EXCAVATIONS  
AUSHUBGRUNDRISS DETAIL



NÁZOV VÝKRESU:  
DRAWING NAME:  
ZEICHNUNG NAME:

## X-TRAINER 45 VÝKOPY DETAIL DRAWING OF EXCAVATIONS AUSHUBGRUNDRISS

**COMPASS**   
*enjoy the moment*

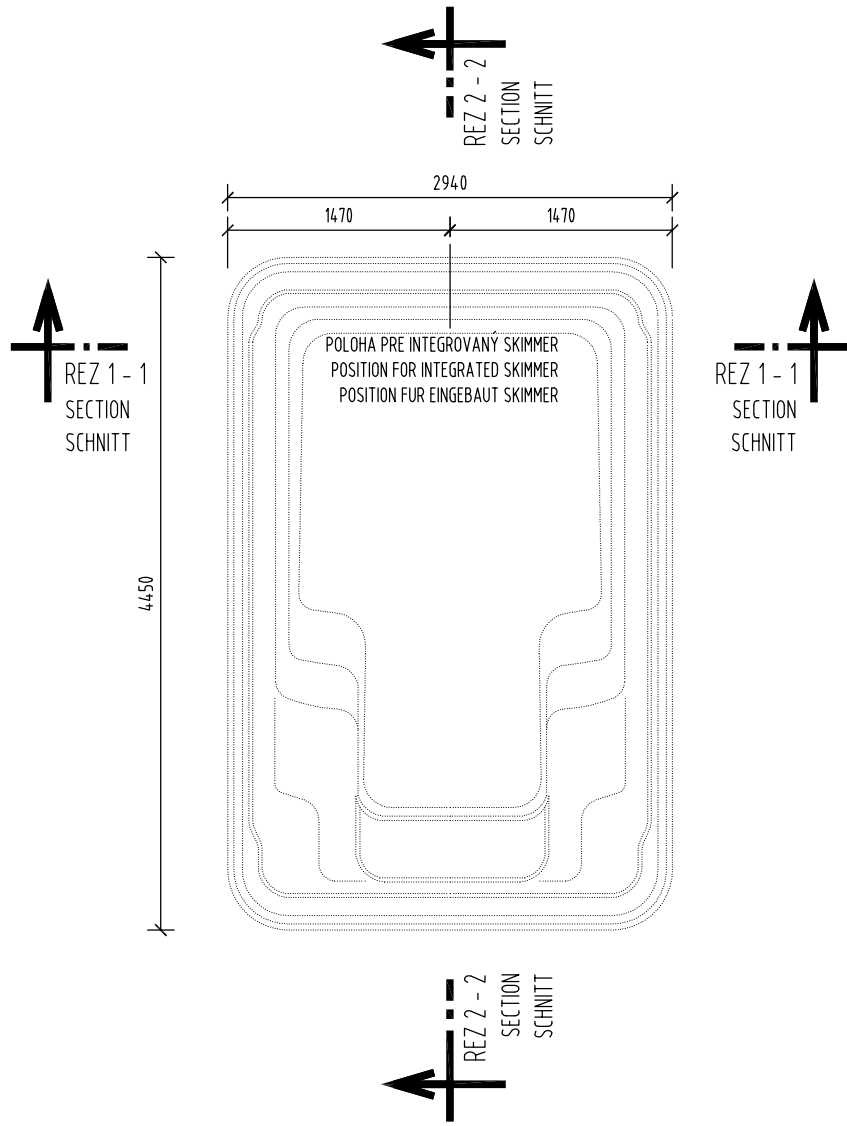
[www.compasspools.eu](http://www.compasspools.eu)

KRESLIL: DRAWN BY / ZEICHNER:	ING. PETER KALETA	DÁTUM: DATUM / DATUM:	02/2022
MIERKA: SCALE/MASSTABE:	1:50	FORMÁT DRAWING FORMAT / ZEICHNUNG FORMAT:	A3
VERZIA: VERSION: VERSION:	3	ČÍSLO DRAWING NUMBER: ZEICHNUNG NUMBER:	<b>3</b>

# POHLAD ZHORA M 1:50

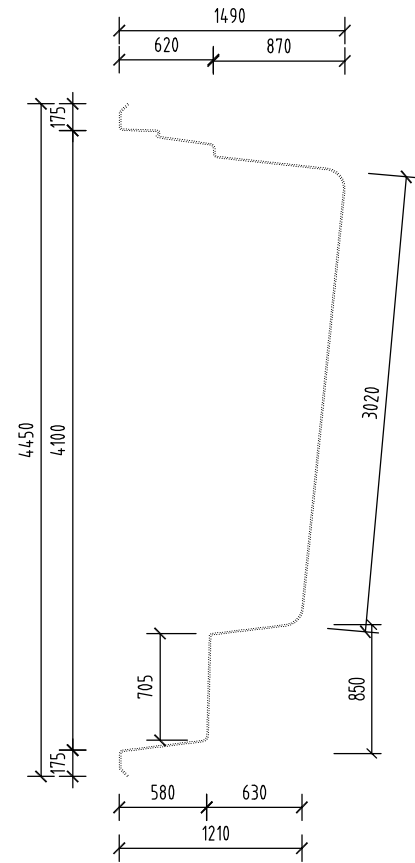
TOP ELEVATION  
OBERANSICHT

SCALE  
MASSTABE

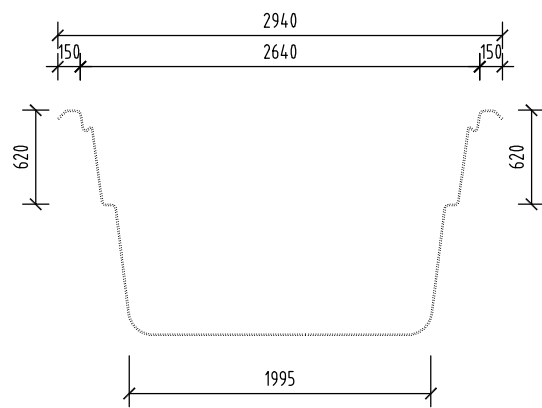


## REZ 2 - 2 M 1:50

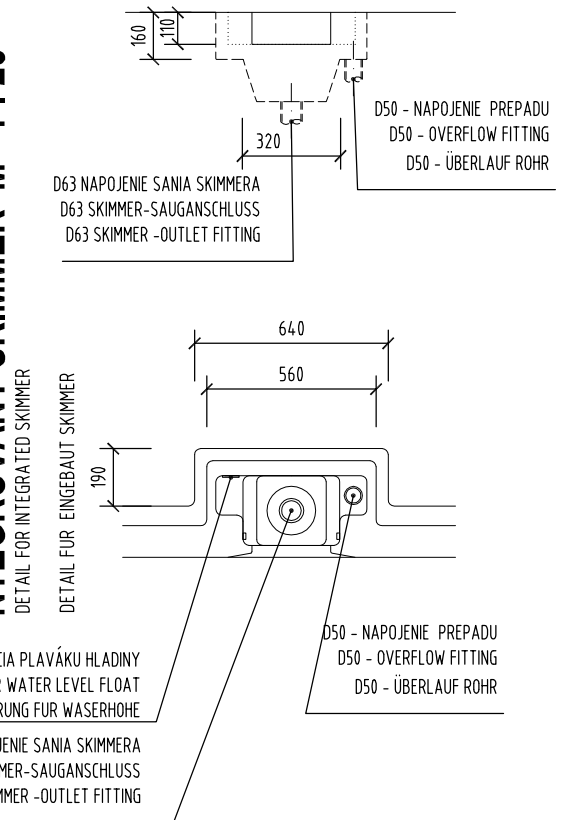
LONGITUDINAL SECTION  
QUERSCHNITT



## REZ 1 - 1 M 1:50



## DETAIL ÚPRAVY INTEGROVANÝ SKIMMER M 1:25

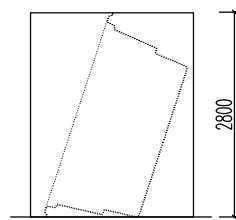


POZNÁMKA / NOTE / ANMERKUNG :

HRÚBKA STENY BAZÉNA JE CCA. 10 MM  
TOLERANCIA PRESNOSTI 7 - 10 MM

THICKNESS OF THE SIDEWALL OF SWIMMING POOL IS APPROX. 10 MM.  
MEASURED WITH TOLERANCE RATE 7 - 10 MM

DIE SCHWIMMBADWAND DÜCKE IS CA. 10 MM.  
DUCKENTOLERANZ IST 7 - 10 MM.



POOL HIGH FOR CONTAINER FOR SEA  
TRANSPORT IS 2800MM.

NÁZOV VÝKRESU:  
DRAWING NAME:  
ZEICHNUNG NAME:

**X-TRAINER 45**  
**GEOMETRIA BAZÉNA**  
**GEOMETRY OF SWIMMING POOL**  
**SCHWIMMBAD GEOMETRIE**

**COMPASS**  
*enjoy the moment*

[www.compasspools.eu](http://www.compasspools.eu)

KRESLIL: DRAWN BY / ZEICHNER:-	ING. PETER KALETA	DÁTUM: DATUM / DATUM:-	02/2022
MIERKA: SCALE/MASSTABE:	1:50	FORMÁT DRAWING FORMAT / ZEICHNUNG-FORMAT:	A3
VERZIA: VERSION: VERSION:-	3	ČÍSLO DRAWING NUMBER: ZEICHNUNG NUMBER:	1

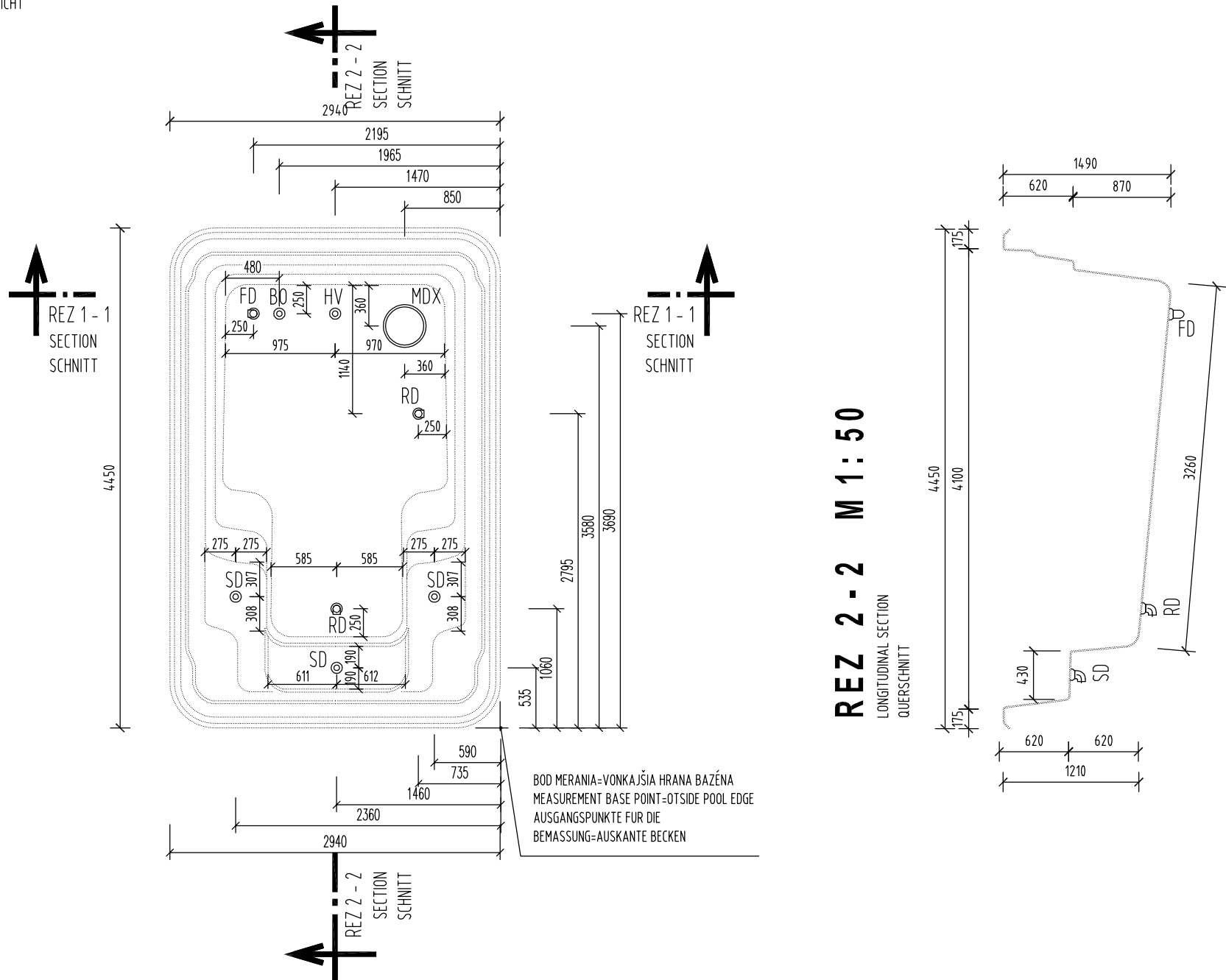
Chyby, tlačové chyby a technické zmeny vyhradené!

Subject to errors, misprints and technical changes!

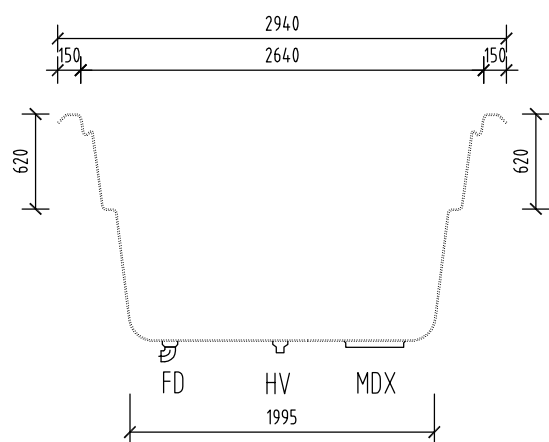
Irrtum, Druckfehler und Änderungen vorbehalten!

# POHĽAD ZHORA M 1:50

TOP ELEVATION  
OBERANSICHT



## REZ 1 - 1 M 1:50



### Upozornenie:

Poloha otvorov sa môže líšiť. Pri objednávke bazény s Vantage odporúčame v nechať bazén premerať v našom sklade. Prosím, dajte nám vedieť, keď zadáte svoju objednávku.  
System Vantage v súčasnosti nespĺňa požiadavky normy DIN EN 16582-1

### Notice:

The position of the holes may change. When ordering a pool with Vantage, we recommend having the pools measured in our warehouse.  
Please let us know when you place your order.  
The Vantage system does not currently meet the requirements of DIN EN 16582-1

### Hinweis:

Die Masse sind unter Vorbehalt und Änderungen sind möglich. Bei Bestellung eines Pools mit Vantage empfehlen wir, das Becken bei uns am Lager, bei Bedarf nachmessen zu lassen.  
Bitte weisen Sie uns bei der Bestellung darauf hin.  
Das Vantage-System entspricht zur Zeit nicht den Anforderungen der DIN EN-Norm 16582-1

MDX - DNOVÁ VÝPUSŤ / BOTTOM OUTLET / BODENAUSLAUF	1x
HV - HYDROSTATICKÝ VENTIL / HYDROSTATIC VALVE / HYDROSTATISCHE VENTIL	1x
FD - FIXNÁ DÝZA / FIXED NOZZLE / FESTEN DUSE	1x
RD - ROTAČNÁ DÝZA / ROTATED NOZZLE / ROTATION DUSE	2x
SD - SCHODOVÁ DÝZA / STAIR NOZZLE / TREPPE DUSE	3x
BO - DNOVÁ VÝPUSŤ / BOTTOM OUTLET / BODENAUSLAUF - ALTERNATIVE 2	1x

POZNÁMKA / NOTE / ANMERKUNG:

OTVORY NA OSADENIE TECHNOLOGICKÝCH OTVOROV  
NÁKRES JE V PRESNOSTI ±30 MM.

POSITION FOR TECHNOLOGICAL HOLES ON DRAWINGS IS  
IN TOLERANCE ±30 MM.

POSITION FÜR TECHNOLOGISCHE BOHRUNGEN IN DER ZEICHNUNG  
IST IN TOLERANZ ±30 MM.

NÁZOV VÝKRESU / TECHNOLOGISCHE HOLES / ZEICHNUNG NAME:

**X-TRAINER 45**  
**TECHNOLOGICKÉ PRESTUPY**  
**TECHNOLOGICAL HOLES**  
**VANTAGE VERSION**  
**TECHNOLOGISCHE HOLES**  
**VANTAGE VERSION**

**COMPASS**  
*enjoy the moment*

[www.compasspools.eu](http://www.compasspools.eu)

KRESLIL: DRAWN BY / ZEICHNER:	ING. PETER KAĽETA	DÁTUM: DATUM / DATUM:	02/2022
MIERKA: SCALE/MASSTABE:	1:50	FORMÁT DRAWING FORMAT / ZEICHNUNG FORMAT:	A3
VERZIA: VERSION:	3	ČÍSLO DRAWING NUMBER: ZEICHNUNG NUMBER:	<b>3</b>

Chyby, tlačové chyby a technické zmeny vyhradené!

Subject to errors, misprints and technical changes!

Irrtum, Druckfehler und Änderungen vorbehalten!