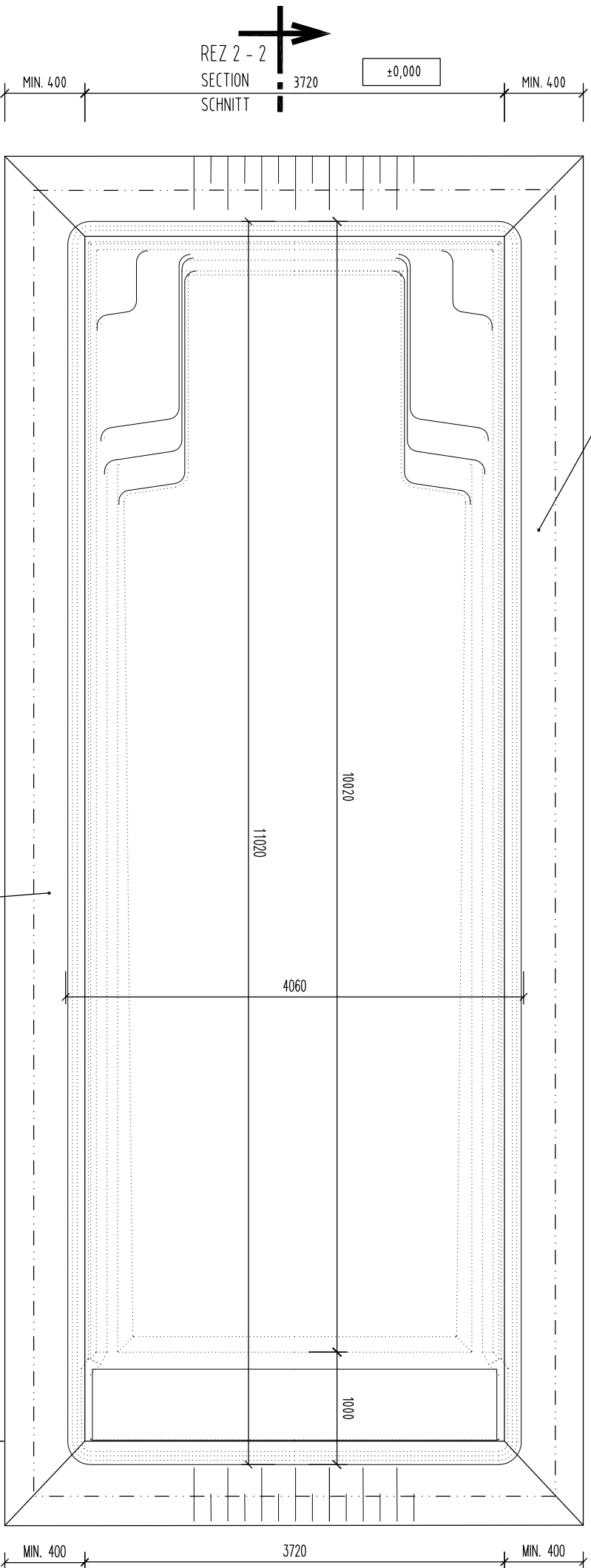


# PÔDORYS M 1:50

TOP ELEVATION OBERANSICHT  
 ŽB. VENIEC/REINFORCEMENT CROWN/STAHLBETON KRANZ  
 ŠÍŘKY/WIDTH/BREITE 300, VÝŠKY/HEIGHT/HÖHE 200

±0,000

REZ 1 - 1  
 SECTION  
 SCHNITT



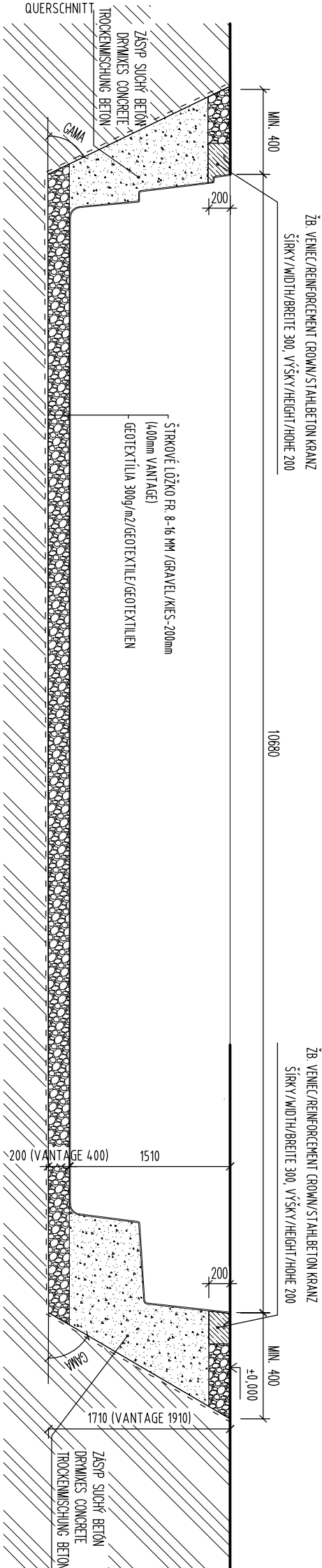
REZ 2 - 2  
 SECTION  
 SCHNITT

REZ 2 - 2  
 SECTION  
 SCHNITT

±0,000

# REZ 2 - 2 M 1:50

LONGITUDINAL SECTION  
 QUERSCHNITT

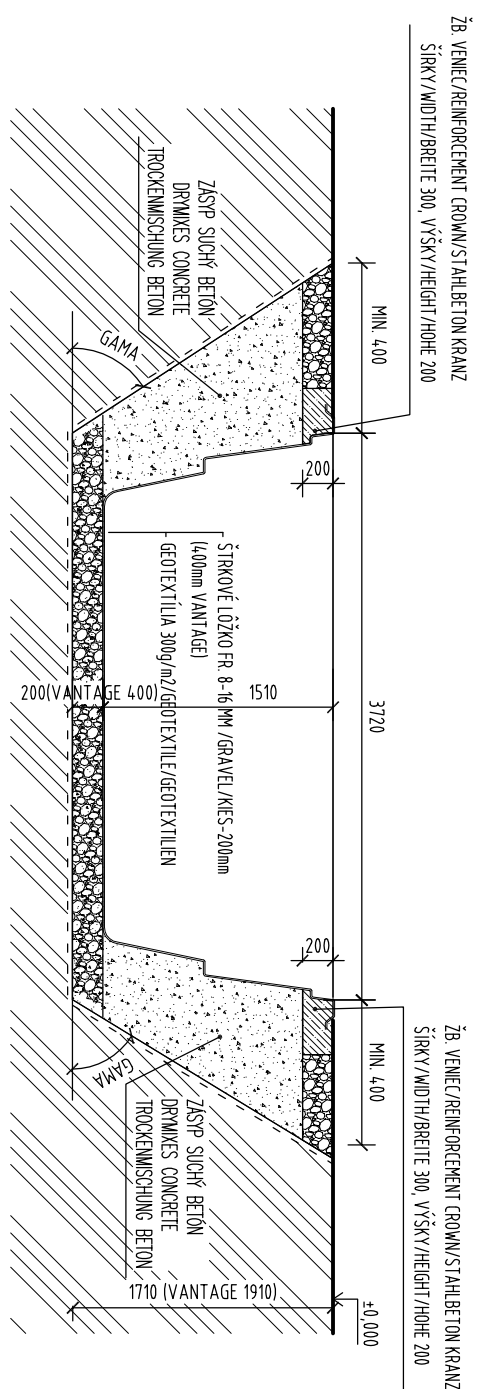


ŽB. VENIEC/REINFORCEMENT CROWN/STAHLBETON KRANZ  
 ŠÍŘKY/WIDTH/BREITE 300, VÝŠKY/HEIGHT/HÖHE 200

ŽB. VENIEC/REINFORCEMENT CROWN/STAHLBETON KRANZ  
 ŠÍŘKY/WIDTH/BREITE 300, VÝŠKY/HEIGHT/HÖHE 200

# REZ 1 - 1 M 1:50

CROSS SECTION  
 QUERSCHNITT



ŽB. VENIEC/REINFORCEMENT CROWN/STAHLBETON KRANZ  
 ŠÍŘKY/WIDTH/BREITE 300, VÝŠKY/HEIGHT/HÖHE 200

ŽB. VENIEC/REINFORCEMENT CROWN/STAHLBETON KRANZ  
 ŠÍŘKY/WIDTH/BREITE 300, VÝŠKY/HEIGHT/HÖHE 200

NÁZOV VÝKRESU  
 DRAWING NAME:  
 ZEICHNUNG NAME:

**XL TRAINER 110FB**

**DRAWING OF EXCAVATIONS**

**AUSHUBGRUNDRISS**



www.compasspools.eu

|                  |                   |                                   |         |
|------------------|-------------------|-----------------------------------|---------|
| KRESLE:          | ING. PETER KALETA | DATA:                             | 02/2022 |
| BRANBY/ZEICHNER: |                   | DATA/DATUM:                       |         |
| MIERKA:          |                   | FORMÁT:                           | A3      |
| VERZIA/VERSION:  | 1-50              | BRANBY/FORMÁT / ZEICHNUNG FORMAT: |         |
| VERSION:         | 1                 | BRANBY/NUMER / ZEICHNUNG NUMMER:  | 2       |

VÝKOPY SÚ ZAKRESLENÉ PRE ŠTANDARDNÚ KVALITU ZEMINY BEZ POMOCNÉHO PÁŽENIA, PODĽA KVALITY ZEMINY JE POTREBNÉ VÝKOPOVÚ JAMU PAŽIŤ A MEŇIŤ ROZMÄRSÁČI ÚHOL. MIN OBEM VÝKOPOV 81,58 M3.

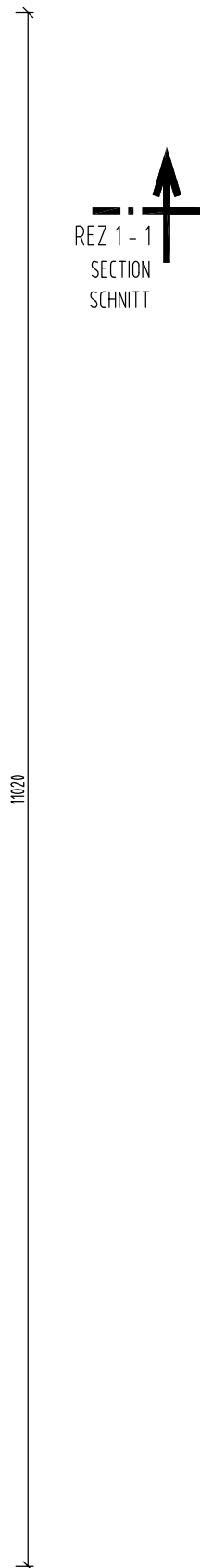
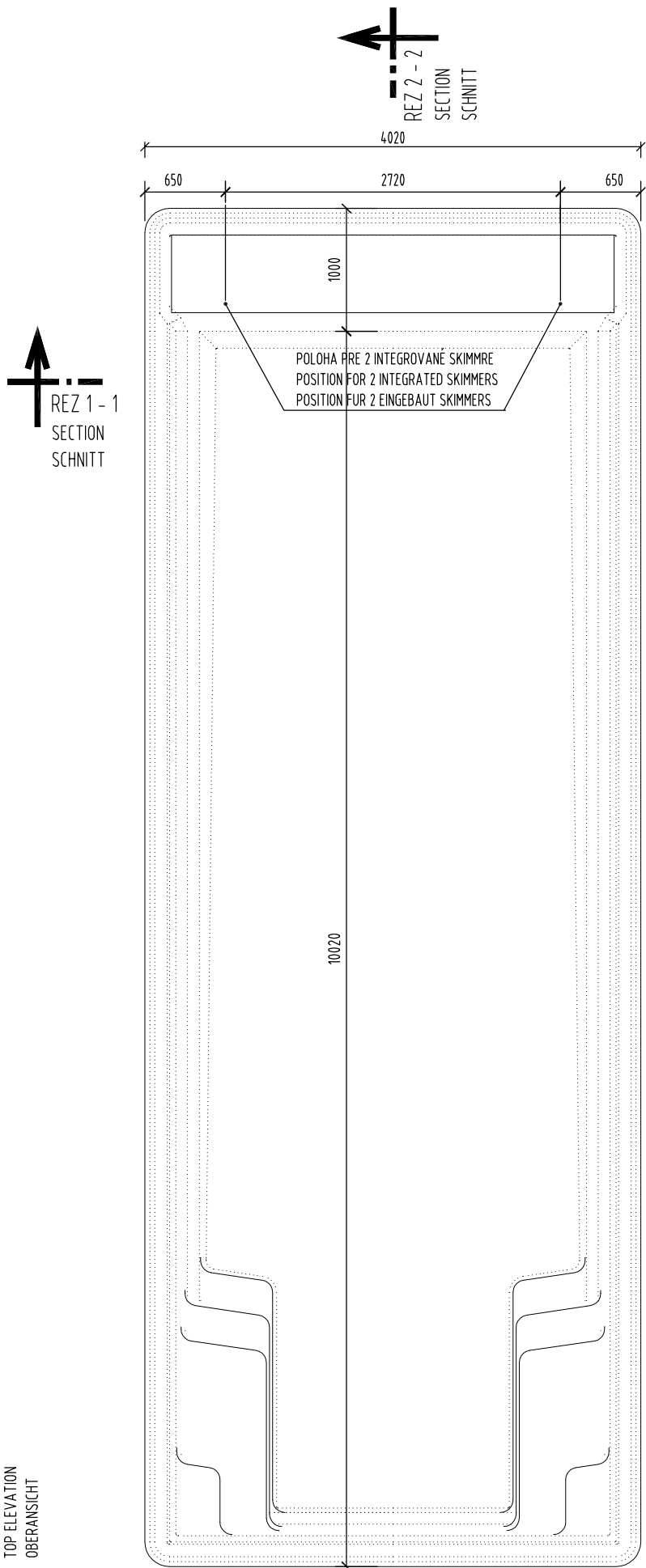
THE EXCAVATIONS ARE DESIGNED FOR STANDARD SOIL WITHOUT OTHER SUPPORT STRUCTURE. USING OF SUPPORT STRUCTURE OF EXCAVATIONS DEPENDS ON THE QUALITY OF SOIL. MIN VOLUME OF EXCAVATIONS IS 81,58 M3.

AUSHUB IST FÜR STANDARD ERDE PROJEKTERT OHNE HILFSCHÜTLUNG. DIE HILFSCHÜTLUNG EINSATZ LIEGT ERDEQUALITÄT AN. MIN. AUSHUBVOLUMEN IST 81,58 M3.

- Notice:**
- The subsoil is to be checked for its load-bearing capacity and appropriate precautions to be taken. In the case of groundwater, special safety precautions must be taken and observed.
  - Concrete - slab
  - Buoys/any protection, etc.
  - lowering of the pool water level below the groundwater level is restricted
  - It is assumed that the existing subsoil in the area of the basin has a soil pressure of at least 200kN/m2
  - > Consultation with specialist planners, geologists, is recommended etc.
- Hinweis:**
- Der Untergrund ist auf die Tragfähigkeit zu prüfen und dementsprechende Vorkehrungen zu treffen. Bei Grundwasser sind besondere Sicherheitsvorkehrungen zu ergreifen und einzuhalten.
  - Beton - Bodenplatte
  - Auftreibsicherung usw.
  - Kein senken des Beckenwasserspiegels unter den Grundwasserspiegel
  - Es wird davon ausgegangen dass der vorhandene Baugrund im Bereich Des Beckens eine Bodenpressung von mind 200 kN/m2 aufweist!
  - > Rücksprache mit Fachplaner, Geologe etc.

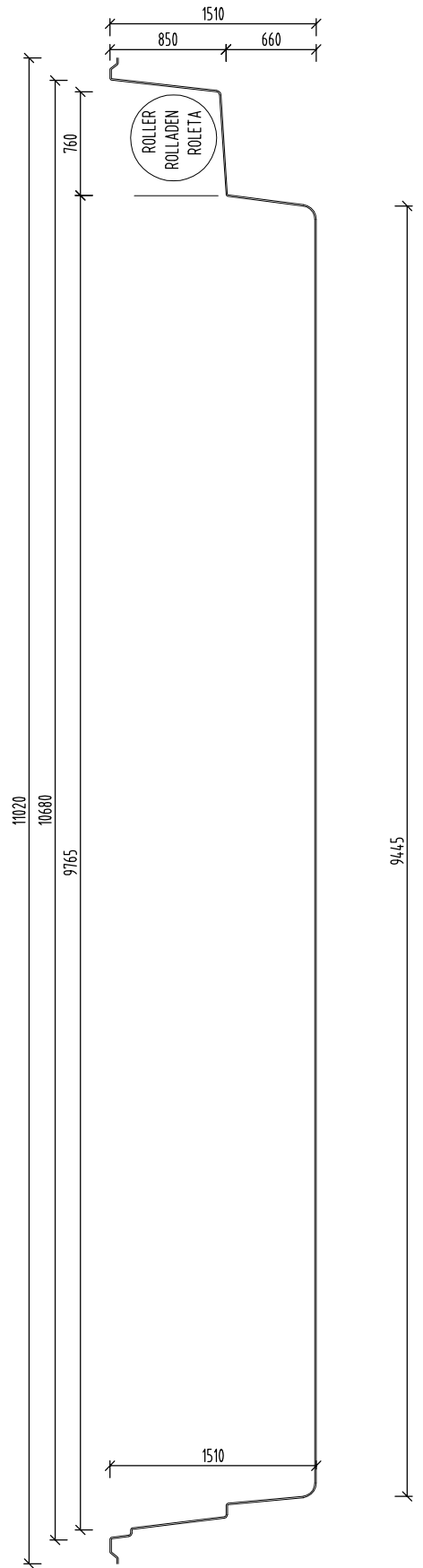
# POHLAD ZHORA M 1:50

TOP ELEVATION  
OBERANSICHT



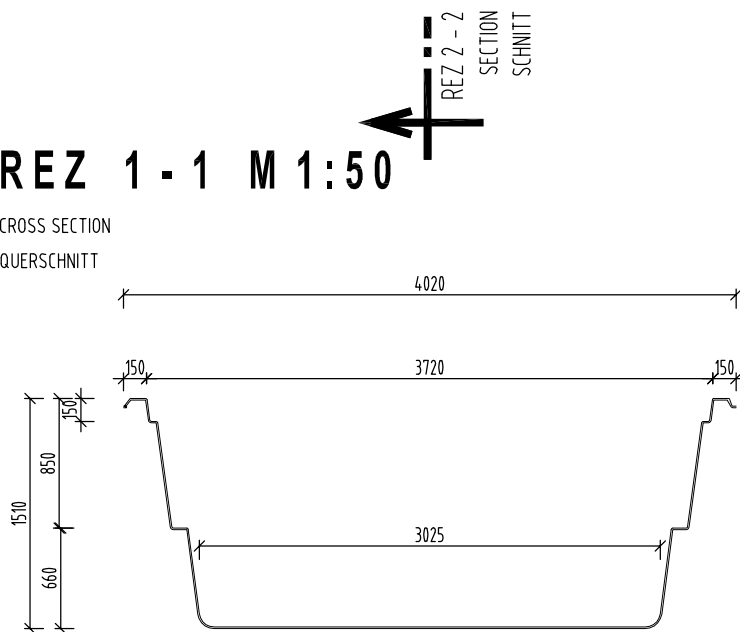
# REZ 2 - 2 M 1:50

LONGITUDINAL SECTION  
QUERSCHNITT



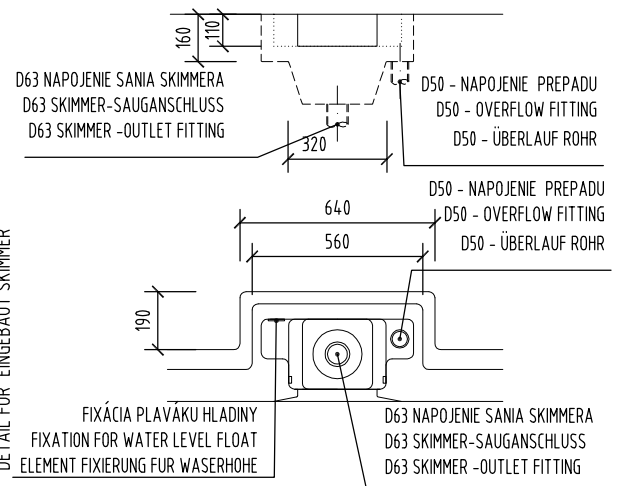
# REZ 1 - 1 M 1:50

CROSS SECTION  
QUERSCHNITT



# DETAIL ÚPRAVY M 1:25 INTEGROVANÝ SKIMMER

DETAIL FOR INTEGRATED SKIMMER  
DETAIL FÜR EINGEBAUT SKIMMER

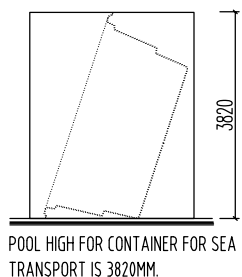


POZNÁMKA / NOTE / ANMERKUNG :

HRÚBKA STENY BAZÉNA JE CCA. 10 MM  
TOLERANCIA PRESNOSTI 7 - 10 MM

THICKNESS OF THE SIDEWALL OF SWIMMING POOL IS APPROX. 10 MM.  
MEASURED WITH TOLERANCE RATE 7 - 10 MM

DIE SCHWIMMBADWAND DÜCKE IS CA. 10 MM.  
DUCKENTOLERANZ IST 7 - 10 MM.



NÁZOV VÝKRESU:  
DRAWING NAME:  
ZEICHNUNG NAME:

# XL TRAINER 110FB GEOMETRIA BAZÉNA

# GEOMETRY OF SWIMMING POOL SCHWIMMBAD GEOMETRIE

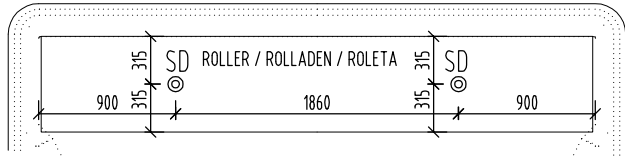
**COMPASS**  
*enjoy the moment*

[www.compasspools.eu](http://www.compasspools.eu)

|                                  |                   |   |         |
|----------------------------------|-------------------|---|---------|
| KRESLIL:<br>DRAWN BY / ZEICHNER: | ING. PETER KALETÁ | DÁTUM:<br>DATUM / DATUM:                      | 02/2022 |
| MIERKA:<br>SCALE / MASSTABE:     | 1:50              | FORMÁT<br>DRAWING FORMAT / ZEICHNUNG FORMAT:  | A3      |
| VERZIA:<br>VERSION:<br>VERSION:  | 1                 | ČÍSLO<br>DRAWING NUMBER:<br>ZEICHNUNG NUMBER: | 1       |

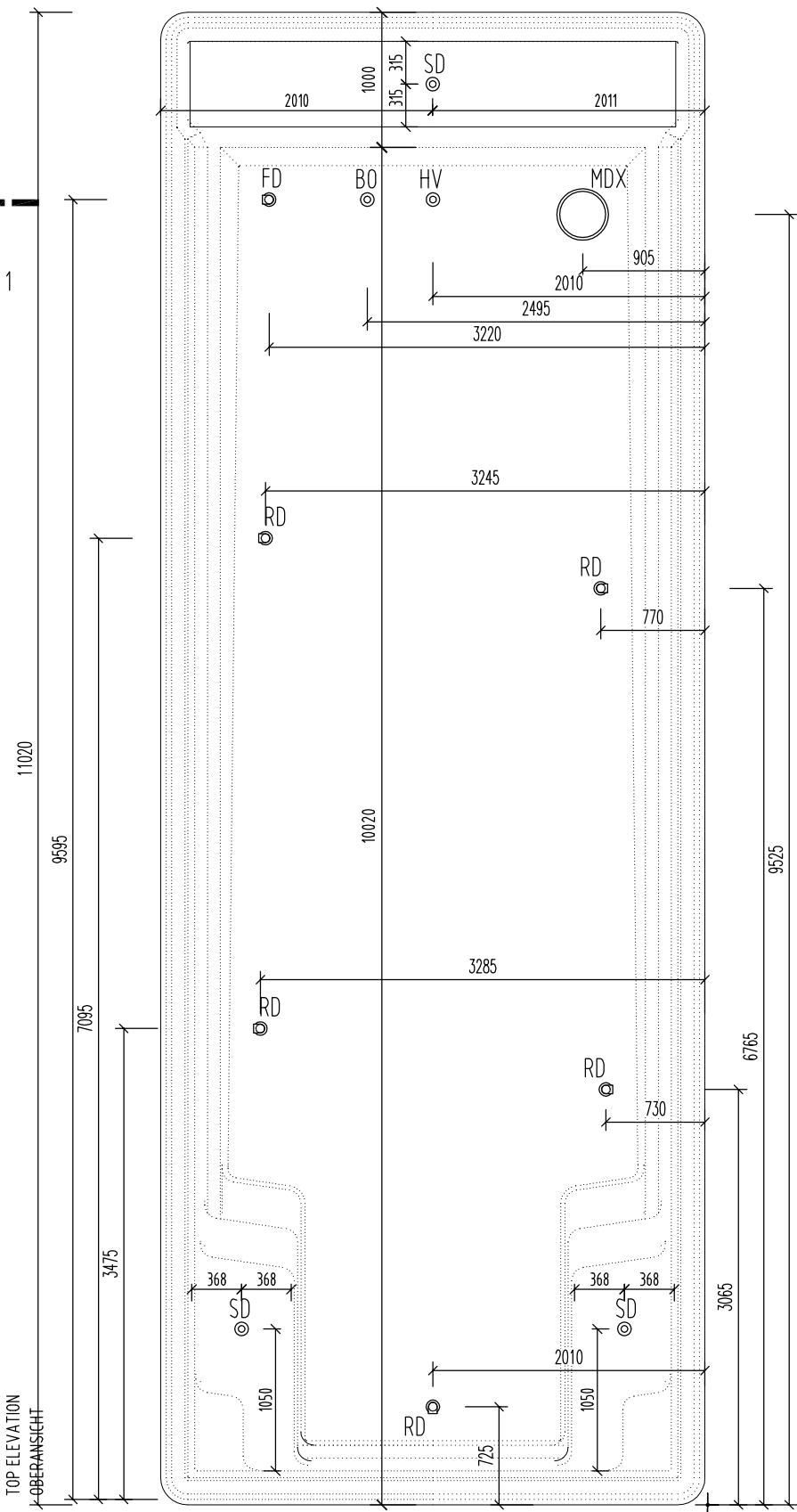
ALTERNATIVA  
ALTERNATIVE

REZ 2 - 2  
SECTION  
SCHNITT



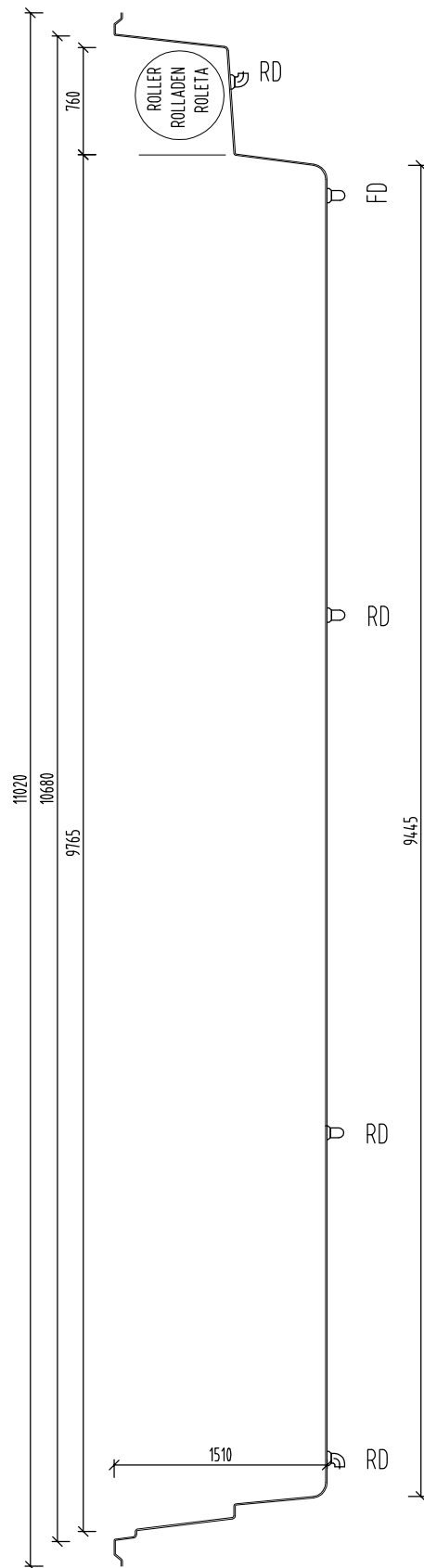
REZ 1 - 1  
SECTION  
SCHNITT

POHĽAD ZHORA M 1:50  
TOP ELEVATION  
OBERANSICHT



REZ 1 - 1  
SECTION  
SCHNITT

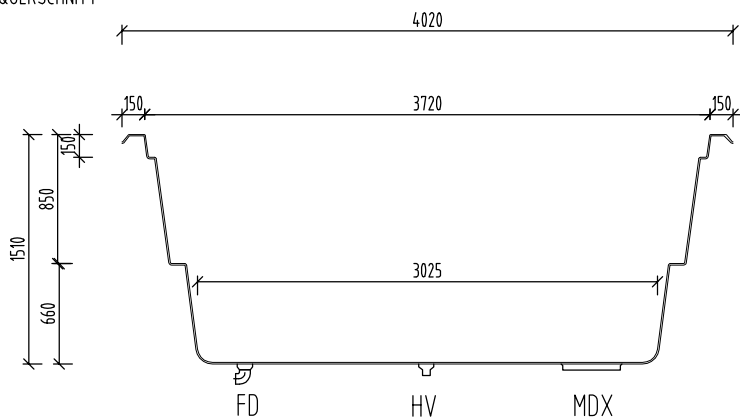
REZ 2 - 2 M 1:50  
LONGITUDINAL SECTION  
QUERSCHNITT



BOD MERANIA=VONKAJŠIA HRANA BAŽENA  
MEASUREMENT BASE POINT=OTSIDE POOL EDGE  
AUSGANGSPUNKTE FÜR DIE  
BEMASSUNG=AUSKANTE BECKEN

REZ 1 - 1 M 1:50

CROSS SECTION  
QUERSCHNITT



POZNÁMKA / NOTE / ANMERKUNG:

OTVORY NA OSADENIE TECHNOLOGICKÝCH OTVOROV  
NÁKRES JE V PRESNOSTI ±30 MM.

POSITION FOR TECHNOLOGICAL HOLES ON DRAWINGS IS  
IN TOLERANCE ±30 MM.

POSITION FÜR TECHNOLOGISCHE BOHRUNGEN IN DER ZEICHUNG  
IST IN TOLERANZ ±30 MM.

Upozornenie:

Poloha otvorov sa môže líšiť. Pri objednávke bazéna s Vantage odporúčame v nechať bazén premerať v našom sklade. Prosím, dajte nám vedieť, keď zadáte svoju objednávku. Systém Vantage v súčasnosti nespĺňa požiadavky normy DIN EN 16582-1

Notice:

The position of the holes may change. When ordering a pool with Vantage, we recommend having the pools measured in our warehouse. Please let us know when you place your order. The Vantage system does not currently meet the requirements of DIN EN 16582-1

Hinweis:

Die masse sind unter Vorbehalt und Änderungen sind möglich. Bei Bestellung eines Pools mit Vantage empfehlen wir, da Becken bei uns am Lager, bei Bedarf nachmessen zu lassen. Bitte weisen Sie uns bei der Bestellung darauf hin. Das Vantage-System entspricht zur Zeit nicht den Anforderungen der DIN EN-Norm 16582-1

- MDX - DNOVÁ VÝPUSŤ / BOTTOM OUTLET / BODEN AUSLAUF 1x
- HV - HYDROSTATICKÝ VENTIL / HYDROSTATIC VALVE / HYDROSTATISCHE VENTIL 1x
- FD - FIXNÁ DÝZA / FIXED NOZZLE / FESTEN DUSE 1x
- RD - ROTÁČNÁ DÝZA / ROTATED NOZZLE / ROTATION DUSE 5x
- SD - SCHODOVÁ DÝZA / STAIR NOZZLE / TREPPE DUSE 3 - 4x
- BO - DNOVÁ VÝPUSŤ / BOTTOM OUTLET / BODEN DUSE 1x

NÁZOV VÝKRESU / TECHNOLOGISCHE HOLES / ZEICHNUNG NAME:-

**XL TRAINER 110FB**  
**TECHNOLOGICKÉ PRESTUPY**

**TECHNOLOGICAL HOLES**  
**VANTAGE VERSION**

**TECHNOLOGISCHE HOLES**  
**VANTAGE VERSION**

**COMPASS**  
*enjoy the moment*

[www.compasspools.eu](http://www.compasspools.eu)

|                                  |                   |   |          |
|----------------------------------|-------------------|---|----------|
| KRESLIL:<br>DRAWN BY / ZEICHNER: | ING. PETER KAĽETA | DÁTUM:<br>DATUM / DATUM:                      | 02/2022  |
| MIERKA:<br>SCALE/MASSTABE:       | 1:50              | FORMÁT<br>DRAWING FORMAT / ZEICHNUNG FORMAT:  | A3       |
| VERZIA:<br>VERSION:<br>VERSION:  | 1                 | ČÍSLO<br>DRAWING NUMBER:<br>ZEICHNUNG NUMBER: | <b>3</b> |