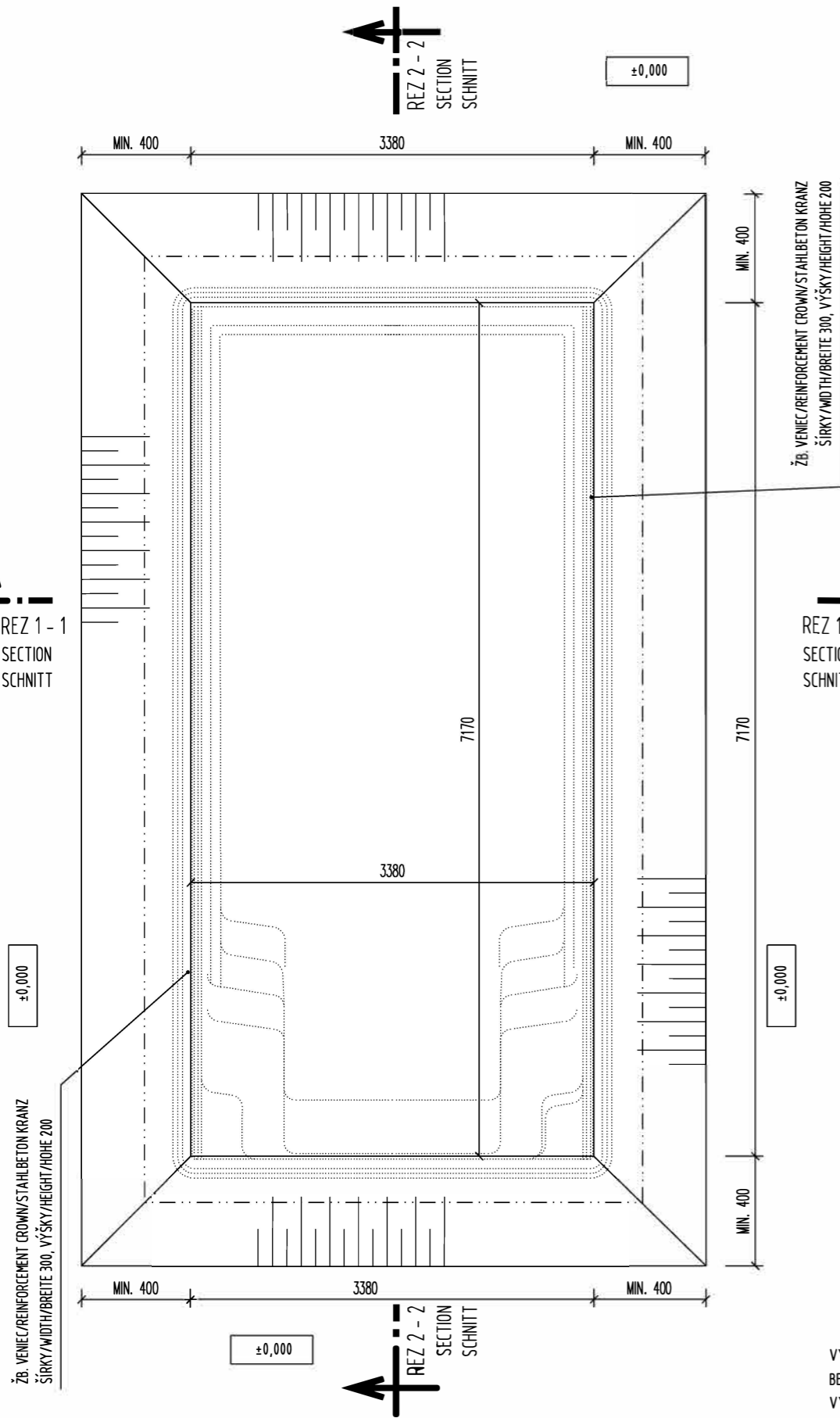


PÔDORYS M 1:50

TOP ELEVATION
OBERANSICHT



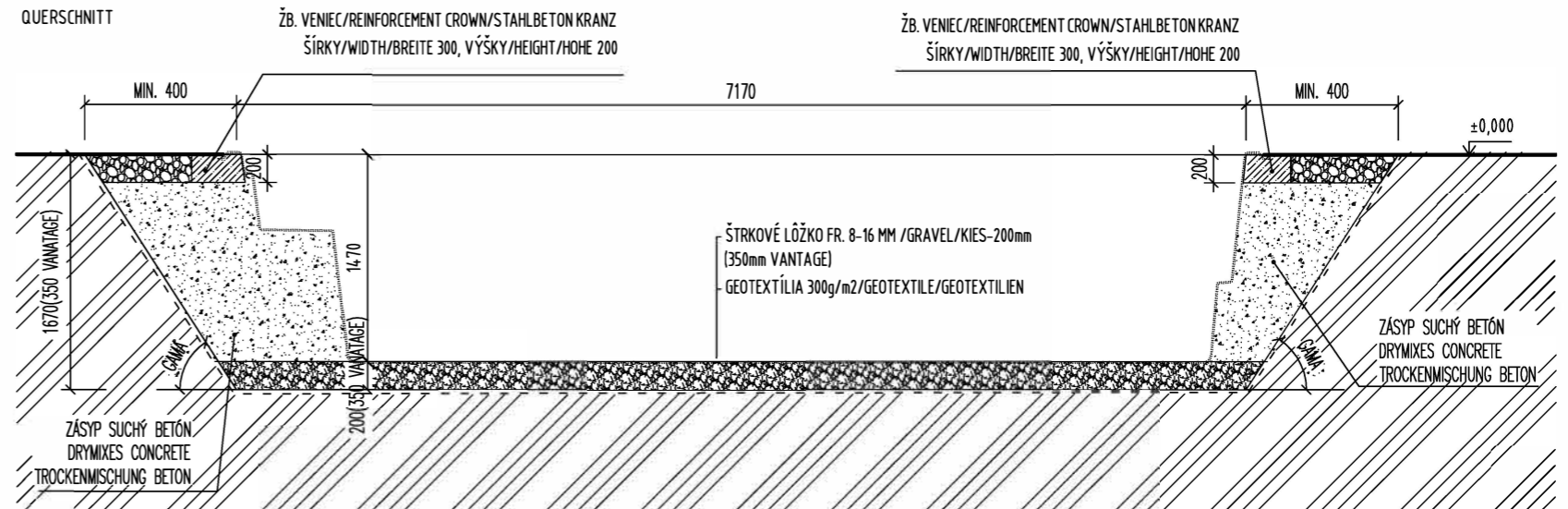
ŽB. VENIEC/REINFORCEMENT CROWN/STAHLBETON KRANZ
ŠÍŘKY/WIDTH/BREITE 300, VÝŠKY/HEIGHT/HOHE 200

±0,000

REZ 2-2
SECTION
SCHNITT

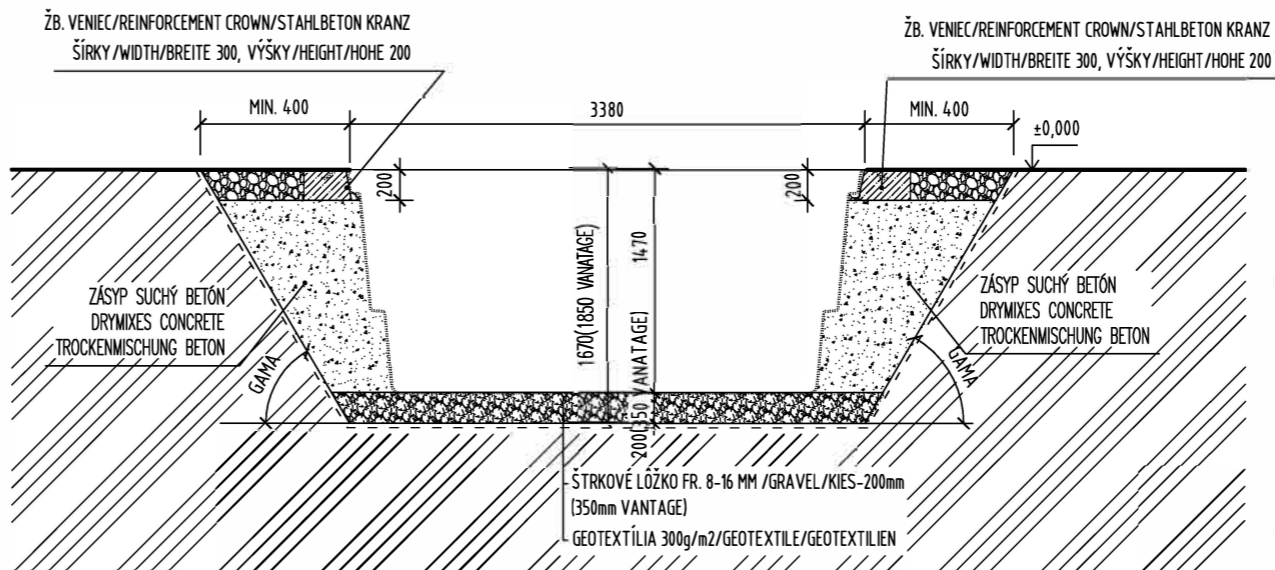
REZ 2-2 M 1:50

LONGITUDINAL SECTION
QUERSCHNITT



REZ 1-1 M 1:50

CROSS SECTION
QUERSCHNITT



REZ 1-1
SECTION
SCHNITT

VÝKOPY SÚ ZAKRESLENÉ PRE ŠTANDARDNÚ KVALITU ZEMINY
BEZ POMOČNÉHO PAŽENIA. PODĽA KVALITY ZEMINY JE POTREBNÉ
VÝKOPOVÚ JAMU PAŽIŤ A MENIŤ ROZNÁŠAČÍ UHOL. MIN OBJEM VÝKOPOV 52,85 M³.

THE EXCAVATIONS ARE DESIGNED FOR STANDARD SOIL
WITHOUT OTHER SUPPORT STRUCTURE. USING OF SUPPORT STRUCTURE OF EXCAVATIONS
DEPENDS ON THE QUALITY OF SOIL. MIN. VOLUME OF EXCAVATIONS IS 52,85 M³.

AUSHUB IST FÜR STANDARD ERDE PROJEKTERT OHNE HILFSCHALUNG.
DIE HILFSCHALUNG EINSATZ LIEGT ERDEQUALITÄT AN. MIN. AUSHUBVOLUMEN IST 52,85 M³.

Pozor!
V prípade že plánujete lem bazény opatřit bazénových obkladových kameňov je potrebné pri už
výkopových prácach zohľadniť hrúbku týchto bazénových obkladových kameňov.
Caution!
When laying pool edge stones on the pool edge, the thickness of the pool edge stones must be
taken into account when excavating.
Achtung!
Beim Verlegen von Beckenrandstein auf dem Beckenkopf, muss die Stärke der Beckenrandsteine
beim Aushubmass beachtet werden.

Upozornenie:
Je potrebné skontrolovať únosnosť podložia a prijať vhodné opatrenia.
V prípade podzemných vôd je potrebné prijať a dodržiavať osobitné bezpečnostné opatrenia:
- Betónová doska.
- Ochrana proti vztlakovej vode atď.
- obmedzuje sa zníženie hladiny bazénovej vody pod hladinu podzemnej vody
- Predpokladá sa, že existujúce podložie v oblasti povodia má tlak pôdy minimálne 200kN/m²
--> Odporúča sa konzultácia so špecializovanými projektantmi, geológmi atď.

Notice:
The subsoil is to be checked for its load-bearing capacity and appropriate precautions to be
taken. In the case of groundwater, special safety precautions must be taken and observed:
- Concrete - slab.
- Buoyancy protection, etc.
- lowering of the pool water level below the groundwater level is restricted.
- It is assumed that the existing subsoil in the area of the basin has a soil pressure of at
least 200kN/m².
--> Consultation with specialist planners, geologists, is recommended etc.

Hinweis:
Der Untergrund ist auf die Tragfähigkeit zu Prüfen und dementsprechende Vorkehrungen zu
treffen. Bei Grundwasser sind besondere Sicherheitsvorkehrungen zu ergreifen und einzuhalten:
- Beton - Bodenplatte.
- Auftriebssicherung usw.
- Kein senken des Beckenwasserspiegels unter den Grundwasserspiegel
- Es wird davon ausgegangen dass der vorhandene Baugrund im Bereich Des Beckens eine
Bodenpressung von mind. 200 kN/m² aufweist!
--> Rücksprache mit Fachplaner, Geologe etc.

NÁZOV VÝKRESU
DRAWING NAME
ZEICHNUNG NAME:

FUN 74 VÝKOPY

DRAWING OF EXCAVATIONS AUSHUBGRUNDRISS

COMPASS
enjoy the moment

www.compasspools.eu

KRESLIL / DRAWN BY / ZEICHNER:	ING. PETER KALETA	DÁTUM / DATUM / DATUM:	02/2022
MIERKA / SCALE / MASSTABE:	1:50	FORMÁT / DRAWING FORMAT / ZEICHNUNG FORMAT:	A3
VERZIA / VERSION / VERSION:	5	ČÍSLO / DRAWING NUMBER / ZEICHNUNG NUMBER:	2

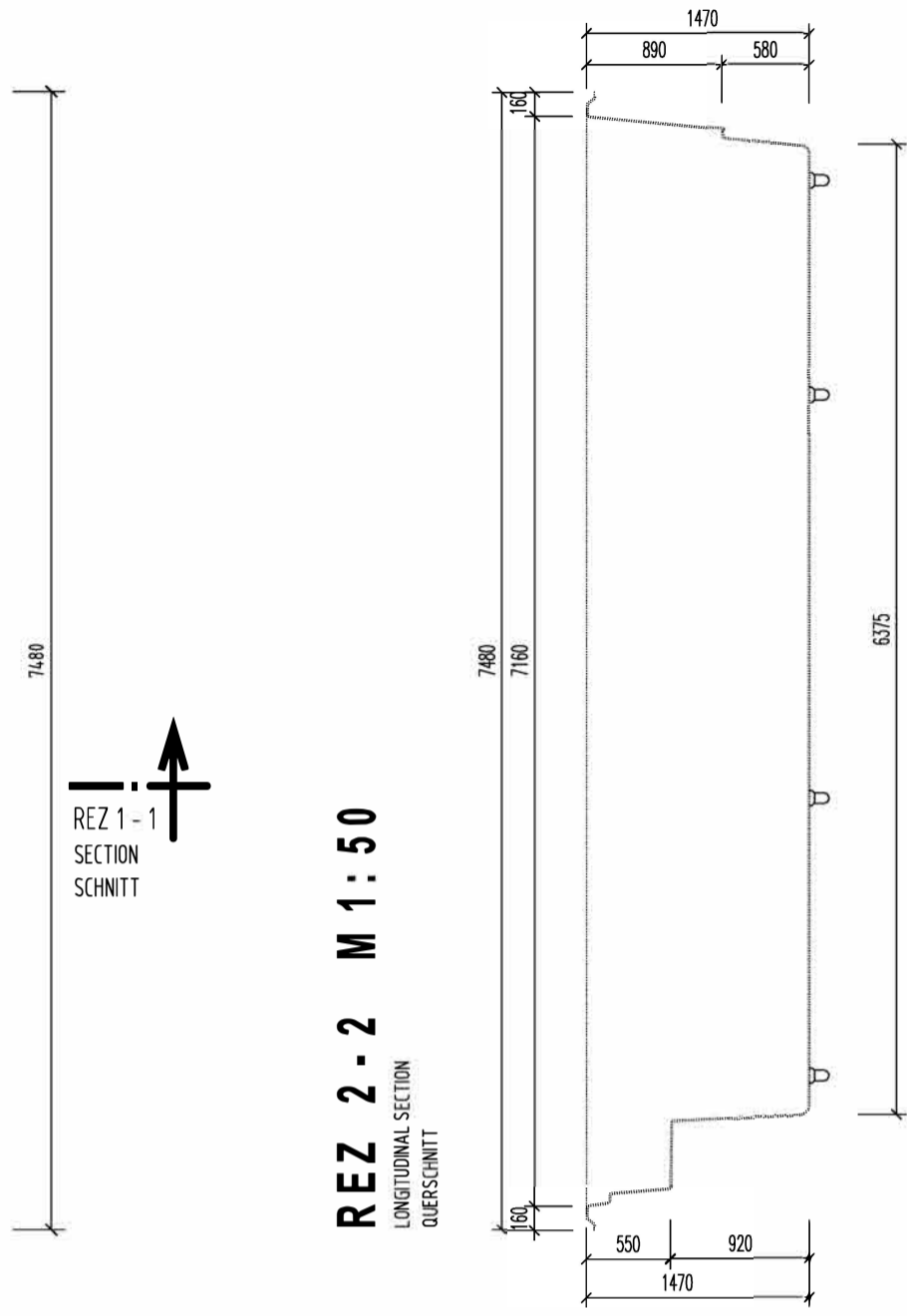
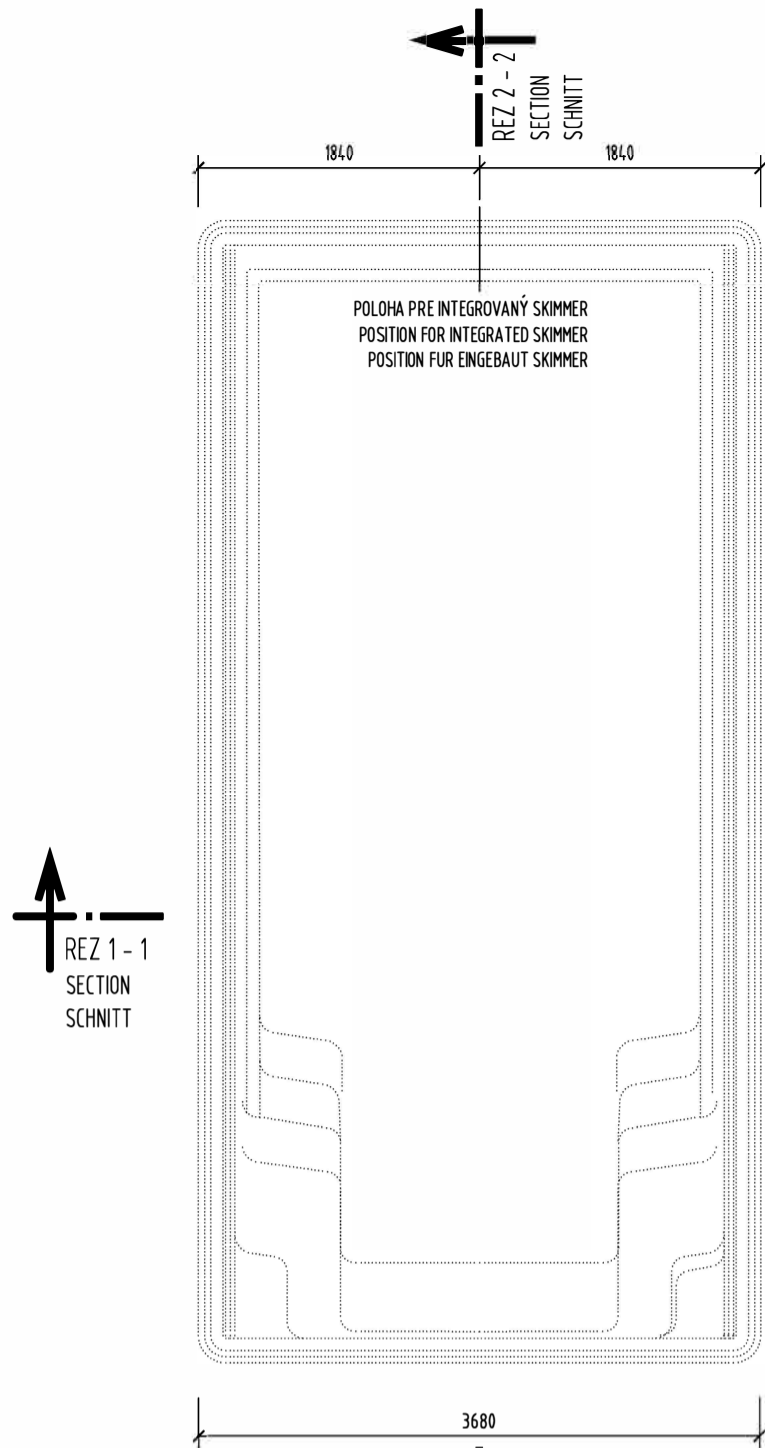
Chyby, tlačové chyby a technické zmeny vyhradené!

Subject to errors, misprints and technical changes!

Irrtum, Druckfehler und Änderungen vorbehalten!

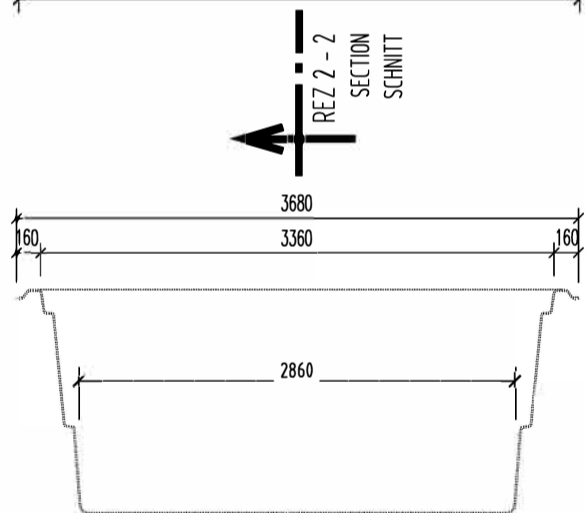
POHĽAD ZHORA M 1:50

TOP ELEVATION
OBERANSICHT



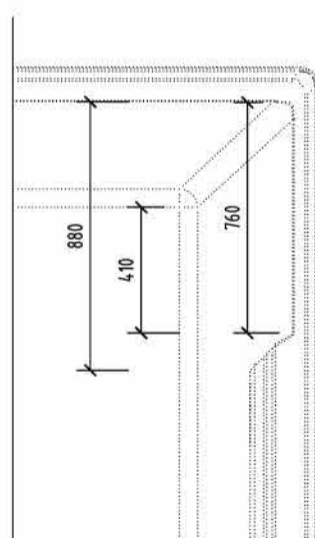
REZ 1-1 M 1:50

CROSS SECTION
QUERSCHNITT



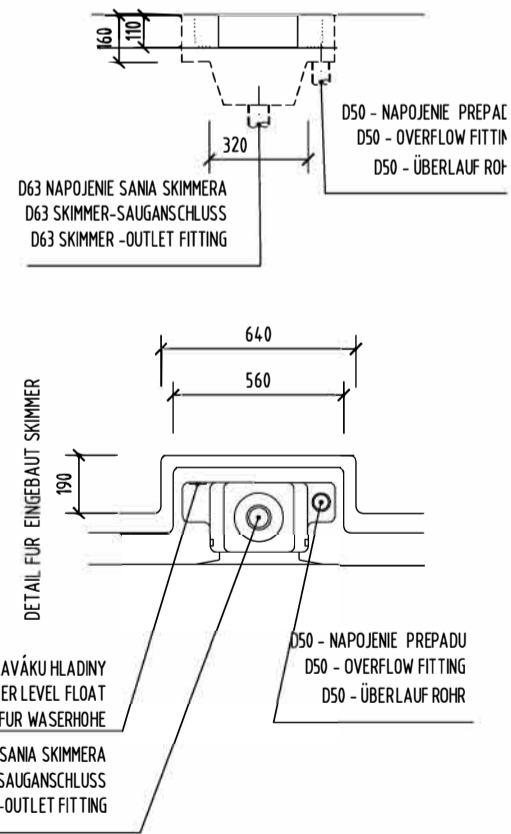
DETAIL ÚPRAVY PRE ROLETU M 1:25

DETAIL FOR ROLLER
DETAIL FÜR ROLLADEN



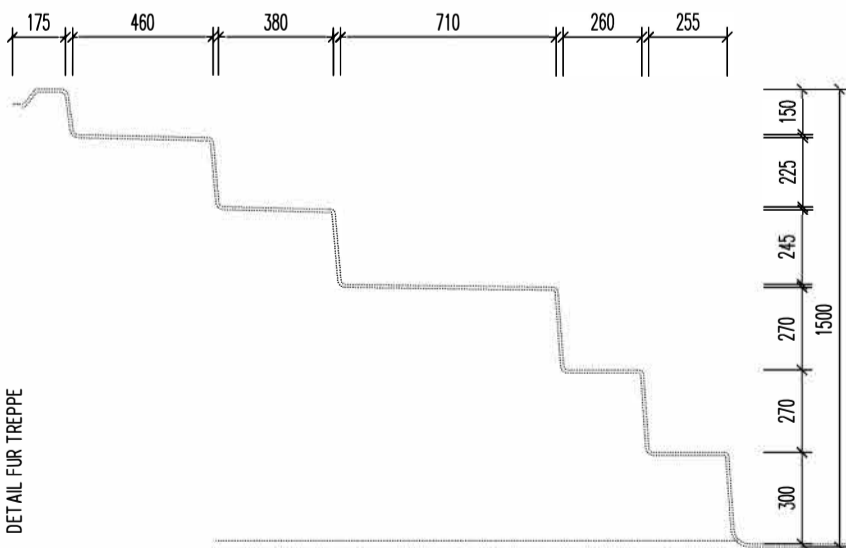
DETAIL ÚPRAVY INTEGROVANÝ SKIMMER M 1:25

DETAIL FOR INTEGRATED SKIMMER
DETAIL FÜR ENGEBAUT SKIMMER



DETAIL SCHODOV M 1:25

DETAIL FOR STAIRS
DETAIL FÜR TREPPE



POOL HIGH FOR CONTAINER FOR SEA TRANSPORT IS 3550MM.

POZNÁMKA / NOTE / ANMERKUNG :

HRúbKA STENY BAZÉNA JE CCA. 10 MM
TOLERANCIA PRESNOSTI ± 10 MM.

THICKNESS OF THE SIDEWALL OF SWIMMING POOL IS APPROX. 10 MM.
MEASURED WITH TOLERANCE RATE ± 10 MM

DIE SCHWIMMBADWAND DÜCKE IS CA. 10 MM.
BECKENTOLERANZ IST ± 10 MM.

NÁZOV VÝKRESU
DRAWING NAME:
ZEICHNUNG NAME:

FUN 74 GEOMETRIA BAZÉNA GEOMETRY OF SWIMMING POOL SCHWIMMBAD GEOMETRIE

COMPASS
enjoy the moment

www.compasspools.eu

KRESLIL DRAWN BY / ZEICHNER:	ING. PETER KALETÁ	DÁTUM DATUM / DATUM:	02/2022
MIERKA SCALE / MASSTABE:	1:50	FORMÁT DRAWING FORMAT / ZEICHNUNG FORMAT:	A3
VERZIA VERSION:	5	ČÍSLO DRAWING NUMBER / ZEICHNUNG NUMBER:	1

Chyby, tlačové chyby a technické zmeny vyhradené!

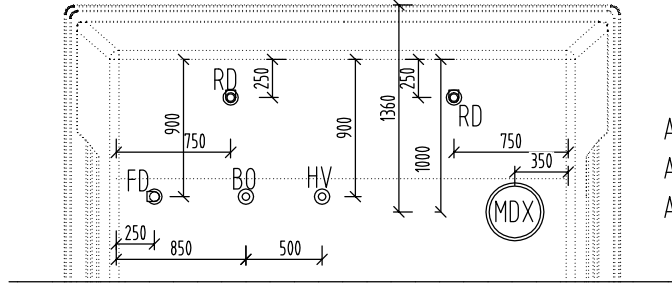
Subject to errors, misprints and technical changes!

Irrtum, Druckfehler und Änderungen vorbehalten!

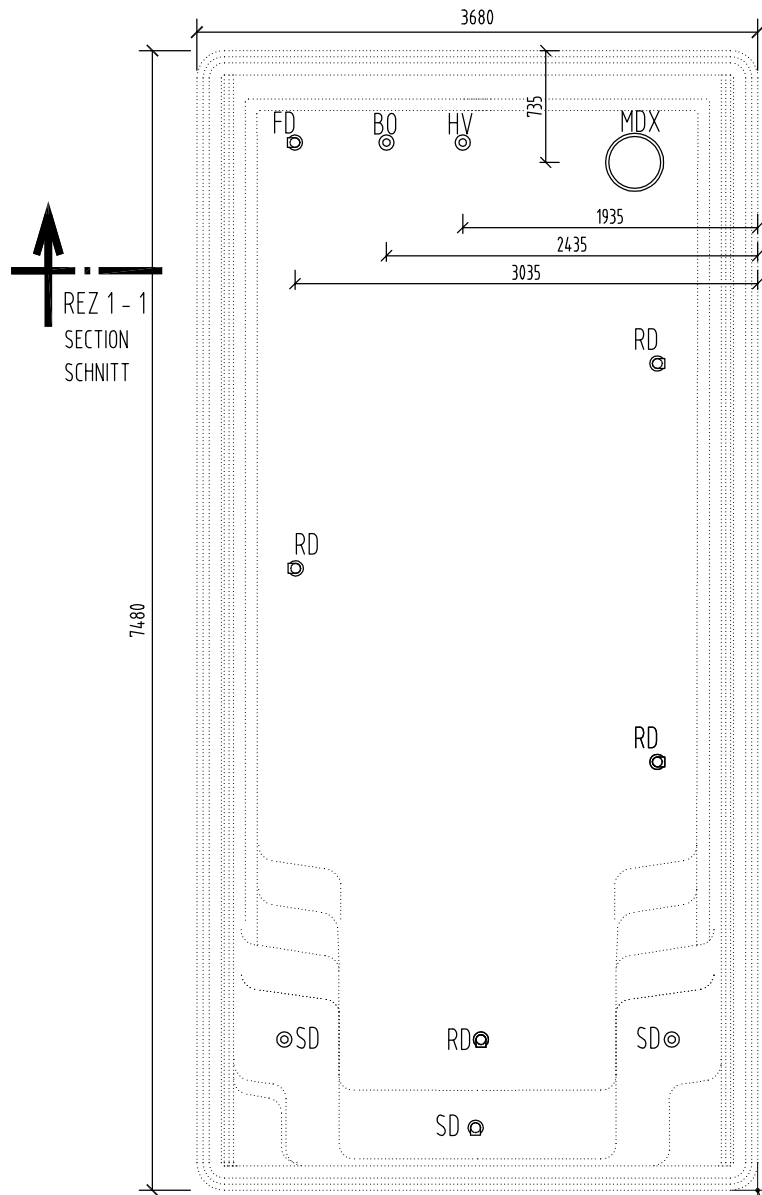
POHĽAD ZHORA M 1:50

TOP ELEVATION
OBERANSICHT

REZ 2 - 2
SECTION
SCHNITT



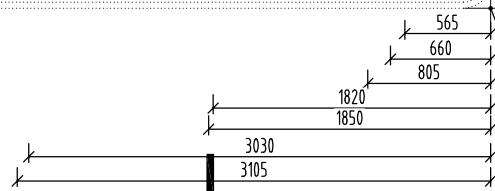
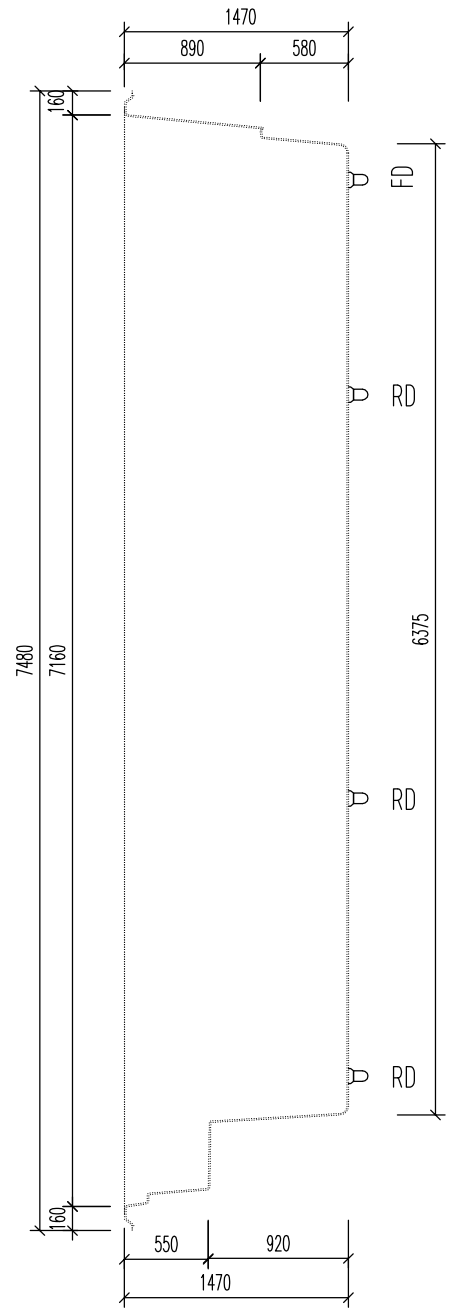
ALTERNATÍVA Č.2 2x RD (VEĽKÉ TRYSKY)
ALTERNATIVE NR.2 2x RD (BIG NOZZES)
ALTERNATIVE NR.2 2x RD (GROSSE DUSEN)



REZ 1 - 1
SECTION
SCHNITT

REZ 1 - 1
SECTION
SCHNITT

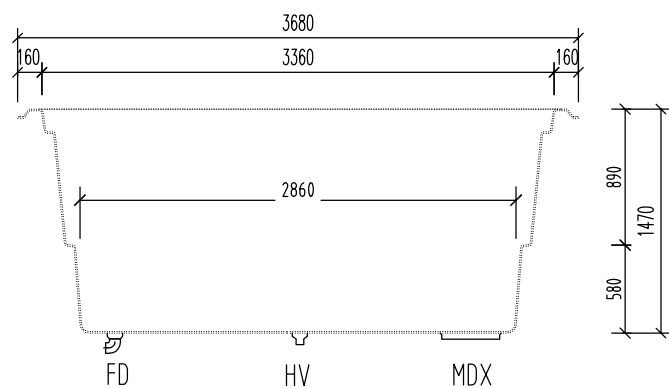
REZ 2 - 2 M 1:50
LONGITUDINAL SECTION
QUERSCHNITT



BOD MERANIA=VONKAJŠIA HRANA BAZÉNA
MEASUREMENT BASE POINT=OUTSIDE POOL EDGE
AUSGANGSPUNKTE FÜR DIE
BEMASSUNG=AUSKANTE BECKEN

REZ 1 - 1 M 1:50

CROSS SECTION
QUERSCHNITT



- MDX - DNOVÁ VÝPUŠŤ / BOTTOM OUTLET / BODENAUSLAUF 1x
- HV - HYDROSTATICKÝ VENTIL / HYDROSTATIC VALVE / HYDROSTATISCHE VENTIL 1x
- FD - FIXNÁ DÝZA / FIXED NOZZLE / FESTEN DUSE 1x
- RD - ROTAČNÁ DÝZA / ROTATED NOZZLE / ROTATION DUSE 4x
- SD - SCHODOVÁ DÝZA / STAIR NOZZLE / TREPPE DUSE 3x
- BO - DNOVÁ VÝPUŠŤ / BOTTOM OUTLET / BODENAUSLAUF - ALTERNATIVE 2 1x
- ALTERNATÍVA Č.2 / ALTERNATIVE NR.2:
- RD - ROTAČNÁ DÝZA / ROTATED NOZZLE / ROTATION DUSE 6x

Upozornenie:

Poloha otvorov sa môže líšiť. Pri objednávke bazéna s Vantage odporúčame v nechať bazén premerať v našom sklade. Prosím, dajte nám vedieť, keď zadáte svoju objednávku. Systém Vantage v súčasnosti nespĺňa požiadavky normy DIN EN 16582-1

Notice:

The position of the holes may change. When ordering a pool with Vantage, we recommend having the pools measured in our warehouse. Please let us know when you place your order. The Vantage system does not currently meet the requirements of DIN EN 16582-1

Hinweis:

Die Masse sind unter Vorbehalt und Änderungen sind möglich. Bei Bestellung eines Pools mit Vantage empfehlen wir, da Becken bei uns am Lager, bei Bedarf nachmessen zu lassen. Bitte weisen Sie uns bei der Bestellung darauf hin. Das Vantage-System entspricht zur Zeit nicht den Anforderungen der DIN EN-Norm 16582-1

POZNÁMKA / NOTE / ANMERKUNG:

OTVORY NA OSADENIE TECHNOLOGICKÝCH OTVOROV
NÁKRES JE V PRESNOSTI ±30 MM.

POSITION FOR TECHNOLOGICAL HOLES ON DRAWINGS IS
IN TOLERANCE ±30 MM.

POSITION FÜR TECHNOLOGISCHE BOHRUNGEN IN DER ZEICHNUNG
IST IN TOLERANZ ±30 MM.

NÁZOV VÝKRESU / TECHNOLOGISCHE HOLES / ZEICHNUNG NAME:-

ELEGANT 74
TECHNOLOGICKÉ PRESTUPY
TECHNOLOGICAL HOLES
VANTAGE VERSION
TECHNOLOGISCHE HOLES
VANTAGE VERSION

COMPASS
enjoy the moment

www.compasspools.eu

KRESLIL: DRAWN BY / ZEICHNER:	ING. PETER KALETA	DÁTUM: DATUM / DATUM:	02/2022
MIERKA: SCALE/MASSTABE:	1:50	FORMÁT DRAWING FORMAT / ZEICHNUNG FORMAT:	A3
VERZIA: VERSION: VERSION:	5	ČÍSLO DRAWING NUMBER: ZEICHNUNG NUMBER:	4

Chyby, tlačové chyby a technické zmeny vyhradené!

Subject to errors, misprints and technical changes!

Irrtum, Druckfehler und Änderungen vorbehalten!